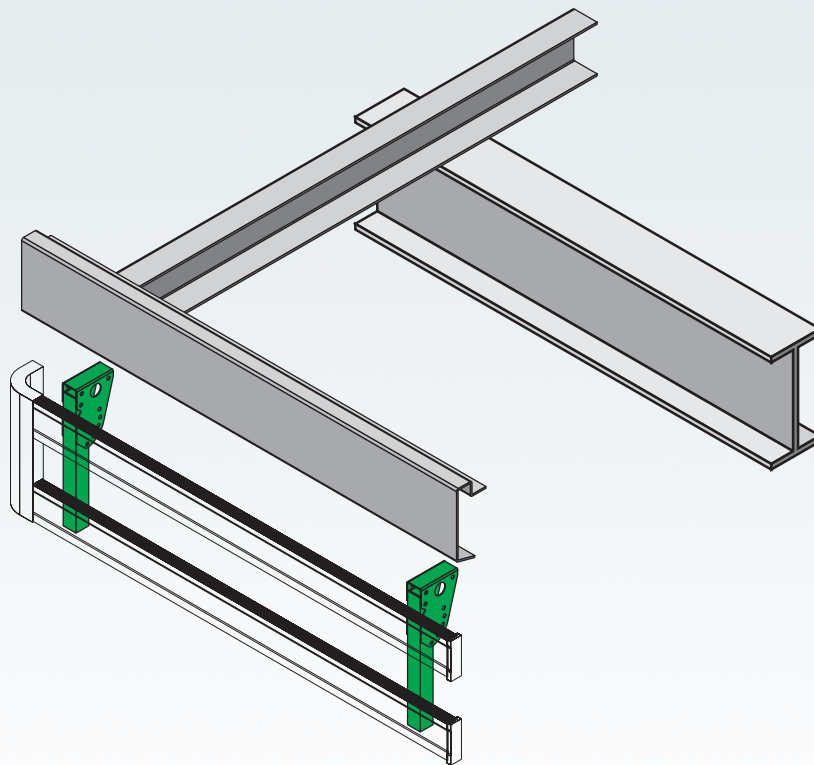


Fahrzeugbauteile / Karosseriebauteile / Konstruktionselemente

Konstruktionselemente

Leisten, Bleche, Dichtungen, Isolierungen, SSV,
Unterfahrschutz und Chassiskomponenten



Inhaltsverzeichnis

Kapitel	Produkt Kategorie		Seite
Konstruktionselemente	Leisten	Abdeckleisten, Gürtelleisten	50.01.01.1
		Stoßleisten	50.01.01.2
		Saumleisten, Einfass- und Winkelprofile	50.01.01.3
		Regenleisten	50.01.01.4
		Füllerprofile, Leistenschuh, Unterlegkeder	50.01.01.5
		Laderaum-Scheuerleisten	50.01.01.6
		Schlitzrohr, An- und Auflageprofile	50.01.01.7
		KR-Programm	50.01.02.1
		Hutprofile	50.01.03.1
		Laufschienen	50.01.04.1
		Halteleisten	50.01.04.3
	Bleche	Aluminiumbleche	50.02.01.1
		Al-Bleche Großformat	50.02.01.2
	Dichtungen	PVC-Dichtungen in Hart/Weich-Kombination	50.03.01.1
		Kantenschutz	50.03.01.7
	Isolierungen	Styropor-Hartschaum	50.04.01.1
	SSV	Sideline	50.05.01.1
		Sideline Typ VA - Edelstahl	50.05.01.3
		Sideline Typ VA - Stahl verzinkt	50.05.01.5
		Sideline Plankenbauteile	50.05.01.7
		Sideline Anbauhinweise	50.05.01.9
	Unterfahrerschutz	Beleuchtungsträger	50.06.01.1
		Unterfahrerschutzträger mit Lochbild	50.06.02.1
		Konsolen für Unterfahrerschutzträger	50.06.03.1
		Heckschürzen	50.06.04.1
		Endkappen	50.06.05.1
	Bremsen	Einzelkomponenten für Druckluftanlagen	50.07.01.1
		Unterlegkeile und -halterungen	50.07.02.1
	Kippanlagen	Kipperbrückenlager	50.08.01.1
		Kugelkipplager	50.08.02.1
		Kipperrauflage	50.08.03.1

Produkt Index

Numerisch

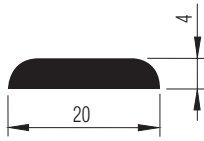
Artikel-Nr.	S.	Artikel-Nr.	S.	Artikel-Nr.	S.	Artikel-Nr.	S.
182 906 003	50.07.01.2	183 020 000	50.07.01.3	184 655 000	50.07.02.1	502 550 000	50.06.01.1
182 909 003	50.07.01.2	184 602 000	50.07.02.1	184 655 020	50.07.02.1	502 552 000	50.06.02.1
182 910 003	50.07.01.2	184 602 000	50.07.02.2	184 655 020	50.07.02.3	502 615 000	50.05.01.6
182 911 003	50.07.01.2	184 603 000	50.07.02.1	184 655 020	50.07.02.3	502 617 000	50.05.01.4
182 912 003	50.07.01.2	184 604 000	50.07.02.1	184 655 020	50.07.02.4	502 638 000	50.05.01.6
182 914 003	50.07.01.2	184 606 000	50.07.02.1	184 655 020	50.07.02.4	502 670 000	50.05.01.6
182 920 002	50.07.01.1	184 606 000	50.07.02.1	184 656 000	50.07.02.1	502 671 000	50.05.01.4
182 922 002	50.07.01.1	184 606 000	50.07.02.2	184 656 020	50.07.02.1	502 672 000	50.05.01.6
182 923 002	50.07.01.1	184 607 000	50.07.02.1	184 656 020	50.07.02.3	502 674 000	50.05.01.4
182 924 002	50.07.01.1	184 647 000	50.07.02.1	184 656 020	50.07.02.4	502 679 000	50.05.01.6
182 925 002	50.07.01.1	184 647 000	50.07.02.3	184 656 020	50.07.02.4	502 970 000	50.05.01.6
182 928 002	50.07.01.1	184 647 000	50.07.02.3	184 657 000	50.07.02.1	502 971 000	50.05.01.4
182 932 002	50.07.01.1	184 647 000	50.07.02.4	184 657 000	50.07.02.3	502 972 000	50.05.01.6
182 933 002	50.07.01.1	184 648 110	50.07.02.1	184 657 000	50.07.02.5	502 978 000	50.05.01.4
182 934 002	50.07.01.1	184 648 110	50.07.02.3	184 658 000	50.07.02.1	502 979 000	50.05.01.6
182 935 002	50.07.01.1	184 648 110	50.07.02.3	184 658 000	50.07.02.3	502 985 000	50.05.01.6
182 936 002	50.07.01.1	184 648 110	50.07.02.4	184 658 000	50.07.02.5	502 986 000	50.05.01.6
182 937 002	50.07.01.1	184 648 110	50.07.02.5	184 852 000	50.07.02.1	502 987 000	50.05.01.6
182 941 002	50.07.01.1	184 648 210	50.07.02.1	207 473 000	50.08.02.1	502 988 000	50.05.01.2
182 943 002	50.07.01.1	184 648 210	50.07.02.3	207 480 000	50.08.02.1	505 203 000	50.06.02.3
182 948 002	50.07.01.1	184 648 210	50.07.02.3	207 485 000	50.08.02.1	505 203 000	50.06.05.1
182 949 002	50.07.01.2	184 648 210	50.07.02.4	207 493 000	50.08.02.1	505 510 625	50.06.02.2
182 950 002	50.07.01.2	184 648 210	50.07.02.5	207 494 001	50.08.02.1	505 510 625	50.06.02.4
182 952 001	50.07.01.2	184 650 000	50.07.02.1	207 495 001	50.08.02.1	505 520 100	50.06.03.1
182 953 002	50.07.01.2	184 650 020	50.07.02.4	207 566 000	50.08.01.1	505 520 110	50.06.02.2
182 956 002	50.07.01.2	184 651 000	50.07.02.1	207 566 000	50.08.01.1	505 520 625	50.06.02.1
182 957 001	50.07.01.2	184 651 020	50.07.02.4	207 567 000	50.08.01.1	505 520 625	50.06.03.1
182 958 002	50.07.01.2	184 652 000	50.07.02.1	207 567 000	50.08.01.1	505 656 235	50.06.02.2
182 959 002	50.07.01.2	184 652 020	50.07.02.4	207 568 000	50.08.01.1	505 686 235	50.06.02.1
183 011 000	50.07.01.3	184 653 120	50.07.02.1	207 568 000	50.08.01.1	510 020 000	50.01.01.1
183 011 010	50.07.01.3	184 653 120	50.07.02.3	218 548 000	50.01.04.2	510 021 000	50.01.01.1
183 012 000	50.07.01.3	184 653 120	50.07.02.3	232 111 000	50.01.04.3	510 030 000	50.01.01.1
183 012 010	50.07.01.3	184 653 120	50.07.02.4	232 954 000	50.01.04.2	510 031 000	50.01.01.1
183 013 000	50.07.01.3	184 653 120	50.07.02.5	232 955 000	50.01.04.2	510 032 000	50.01.01.1
183 013 010	50.07.01.3	184 653 220	50.07.02.1	232 956 000	50.01.04.1	510 033 000	50.01.01.1
183 014 000	50.07.01.3	184 653 220	50.07.02.3	501 310 000	50.01.01.7	510 040 000	50.01.01.1
183 014 000	50.07.01.3	184 653 220	50.07.02.3	501 330 000	50.01.04.3	510 041 000	50.01.01.1
183 014 010	50.07.01.3	184 653 220	50.07.02.4	501 340 000	50.01.04.1	510 130 000	50.01.01.2
183 015 020	50.07.01.3	184 653 220	50.07.02.5	502 463 000	50.06.02.1	510 131 000	50.01.01.2
183 016 000	50.07.01.3	184 654 020	50.07.02.1	502 467 000	50.06.02.1	510 150 000	50.01.01.2
183 017 000	50.07.01.3	184 654 020	50.07.02.3	502 508 000	50.06.01.1	510 151 000	50.01.01.2
183 018 000	50.07.01.3	184 654 020	50.07.02.4	502 512 000	50.06.01.1	510 180 000	50.01.01.2
183 019 000	50.07.01.3	184 654 020	50.07.02.4	502 516 000	50.06.01.1	510 181 000	50.01.01.2

Produkt Index

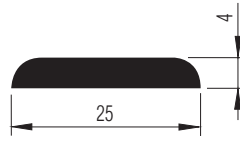
Numerisch

Artikel-Nr.	S.	Artikel-Nr.	S.	Artikel-Nr.	S.
510 310 000	50.01.01.3	518 613 000	50.05.01.8	593 028 000	50.03.01.2
510 311 000	50.01.01.3	518 614 000	50.05.01.8	593 030 000	50.03.01.2
510 330 000	50.01.01.3	518 615 000	50.05.01.8	593 035 000	50.03.01.3
510 331 000	50.01.01.3	518 617 000	50.05.01.8	593 036 000	50.03.01.3
510 620 001	50.01.01.4	518 618 000	50.05.01.8	593 041 000	50.03.01.3
510 621 001	50.01.01.4	518 619 000	50.05.01.8	593 055 000	50.03.01.3
510 630 001	50.01.01.4	518 623 000	50.05.01.8	593 065 000	50.03.01.4
510 631 001	50.01.01.4	518 624 000	50.05.01.8	593 086 000	50.03.01.4
510 640 001	50.01.01.4	518 625 000	50.05.01.8	593 095 000	50.03.01.4
510 641 001	50.01.01.4	518 659 000	50.05.01.4	599 101 000	50.01.01.7
510 670 001	50.01.01.4	518 659 000	50.05.01.8	599 110 000	50.01.01.7
510 671 001	50.01.01.4	518 660 000	50.05.01.8	599 250 000	50.03.01.7
511 010 000	50.01.01.7	518 661 000	50.05.01.8	599 320 000	50.03.01.7
511 020 000	50.01.01.7	518 669 000	50.05.01.8	602 060 000	50.06.04.1
511 199 000	50.01.01.7	518 670 000	50.05.01.8	602 070 000	50.06.04.1
518 010 000	50.01.01.7	518 671 000	50.05.01.8	602 075 230	50.06.04.1
518 020 000	50.01.01.7	519 150 000	50.02.01.1	612 212 000	50.01.03.1
518 140 000	50.01.01.7	519 158 000	50.02.01.1	631 404 000	50.01.01.4
518 141 000	50.01.01.7	519 189 000	50.02.01.1		
518 220 000	50.01.02.2	519 190 000	50.02.01.1		
518 221 000	50.01.02.2	519 590 000	50.02.01.1		
518 225 000	50.01.02.3	519 592 000	50.02.01.1		
518 226 000	50.01.02.3	519 594 000	50.02.01.1		
518 230 000	50.01.02.2	519 597 000	50.02.01.1		
518 235 000	50.01.02.3	519 650 000	50.02.01.2		
518 250 000	50.01.02.4	519 654 000	50.02.01.2		
518 255 000	50.01.02.4	519 656 000	50.02.01.2		
518 258 000	50.01.02.5	519 756 000	50.04.01.1		
518 350 000	50.01.03.1	519 758 000	50.04.01.1		
518 360 000	50.01.02.5	590 251 000	50.01.02.3		
518 365 000	50.01.02.5	591 804 000	50.01.01.2		
518 546 000	50.05.01.8	591 804 000	50.01.01.5		
518 548 001	50.05.01.8	591 840 000	50.01.01.2		
518 565 001	50.05.01.8	591 840 000	50.01.01.3		
518 582 001	50.05.01.8	591 840 000	50.01.01.5		
518 592 000	50.05.01.8	591 903 000	50.01.01.5		
518 599 000	50.05.01.8	591 903 000	50.01.01.7		
518 603 000	50.05.01.8	591 904 000	50.01.01.2		
518 604 000	50.05.01.8	591 904 000	50.01.01.4		
518 605 000	50.05.01.8	591 904 000	50.01.01.5		
518 607 000	50.05.01.8	593 021 000	50.03.01.2		
518 608 000	50.05.01.8	593 022 000	50.03.01.2		
518 609 000	50.05.01.8	593 027 000	50.03.01.2		

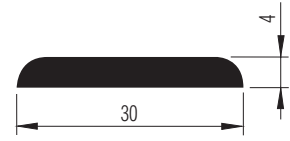
Abdeckleisten, Gürtelleisten



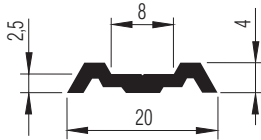
510 020 000/021 000



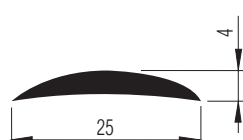
510 030 000/031 000



510 040 000/041 000



510 022 000/023 000



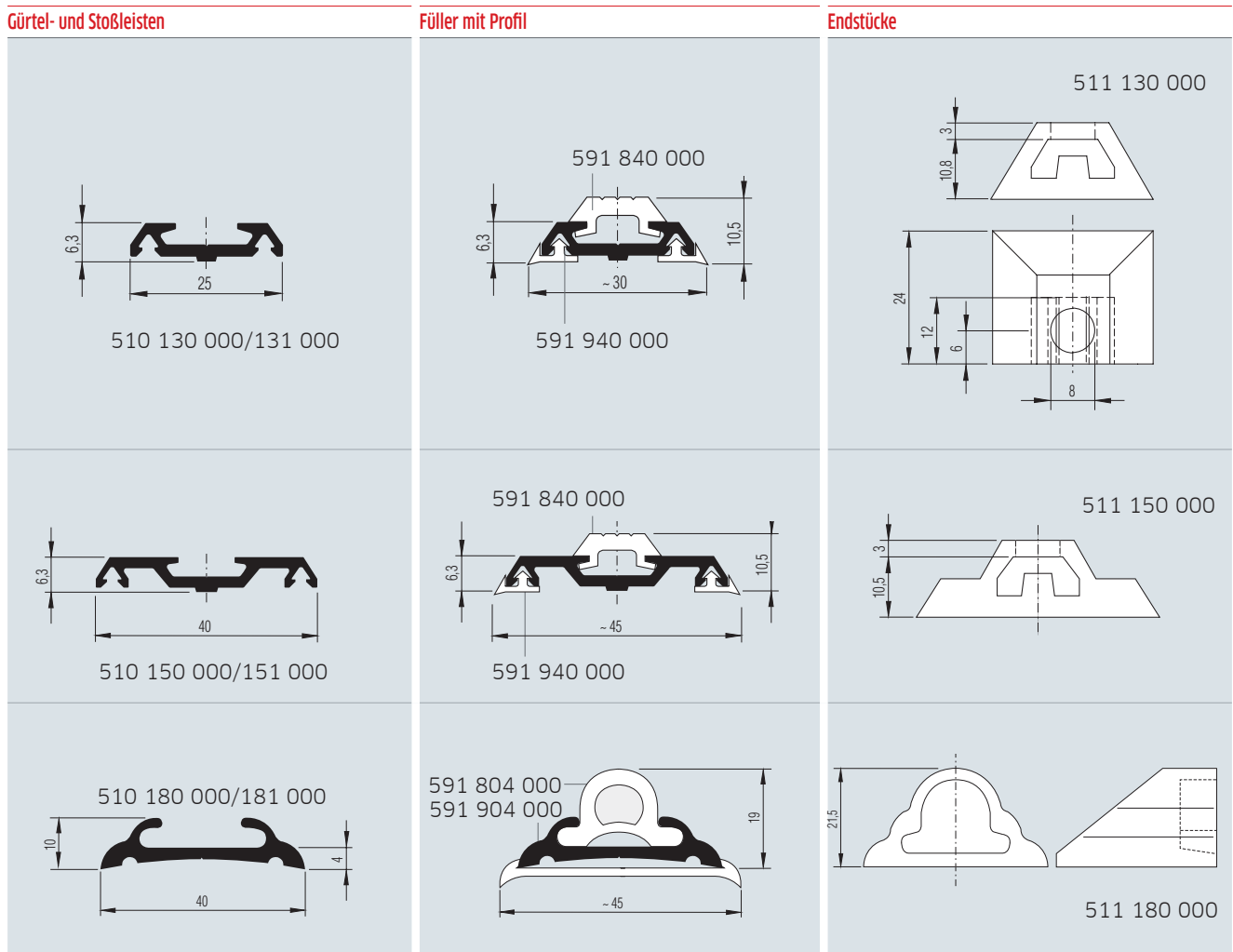
510 032 000/033 000

Aluminium-Abdeckleisten, Gürtelleisten

Maße [mm]	Werkstoff	Oberfläche	Gewicht ca. [kg]	Artikel-Nr.
20 x 4 x 5000	EN AW-6060 T66 (AlMgSi)	pressblank	0,200	510 020 000
		eloxiert ¹	0,200	510 021 000
25 x 4 x 5000	EN AW-6060 T66 (AlMgSi)	pressblank	0,250	510 030 000
		eloxiert ¹	0,250	510 031 000
		pressblank	0,170	510 032 000
		eloxiert ¹	0,170	510 033 000
30 x 4 x 5000	EN AW-6060 T66 (AlMgSi)	pressblank	0,305	510 040 000
		eloxiert ¹	0,305	510 041 000

¹ E6/EV1 (naturfarbig)

Stoßleisten



Gürtelleisten und Stoßleisten mit Füller

Mit Bohrnut für versenkte und durch Füllerprofil abgedeckte Befestigung

Maße	Werkstoff	Oberfläche	Gewicht ca.	Füllerprofil ³ Artikel-Nr.	Endstück ² Artikel-Nr.	Leistenschuh Unterlegkeder ³ Artikel-Nr.	Artikel-Nr.
25 x 6,3 x 5000	EN AW-6060 T66 (AlMgSi)	pressblank	0,19	591 840 000	511 130 000	591 940 000	510 130 000
		eloxiert ¹	0,19	591 840 000	511 130 000	591 940 000	510 131 000
40 x 6,3 x 5000	EN AW-6060 T66 (AlMgSi)	pressblank	0,31	591 840 000	511 150 000	591 940 000	510 150 000
		eloxiert ¹	0,31	591 840 000	511 150 000	591 940 000	510 151 000
40 x 10 x 5000	EN AW-6060 T66 (AlMgSi)	pressblank	0,37	591 804 000	511 180 000	591 904 000	510 180 000
		eloxiert ¹	0,37	591 804 000	511 180 000	591 904 000	510 181 000

¹ E6/EV1 (naturfarbig)

² Endstück aus Polyurethan-Elastomer (auf Polyurethan-Basis). Mit Sackloch zur Aufnahme des Füllerprofildendes.

³ Leistenschuh, Unterlegkeder, Füllerprofil: siehe Seite 51.01.01.5

Saumleisten, Einfass- und Winkelprofile

Einfass- und Winkelprofile

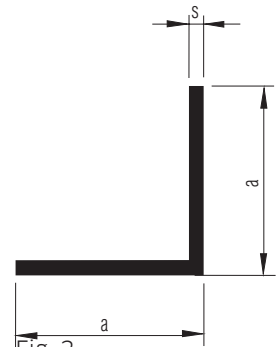


Fig. 1

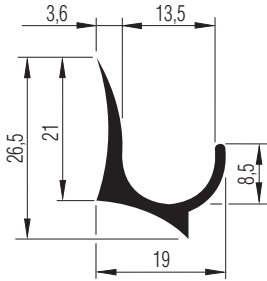
510 310 000 - 510 331 000

Maße a x s x L [mm]	Werkstoff	Oberfläche	Gewicht ca. [kg/m]	Artikel-Nr.
s. Abb. x 5000	EN AW-6060 T66 (AlMgSi)	eloxiert ¹	0,170	510 211 000
20 x 20 x 2 x 5000	EN AW-6060 T66 (AlMgSi)	pressblank	0,205	510 310 000
		eloxiert ¹	0,205	510 311 000
30 x 30 x 2 x 5000	EN AW-6060 T66 (AlMgSi)	pressblank	0,315	510 330 000
		eloxiert ¹	0,315	510 331 000

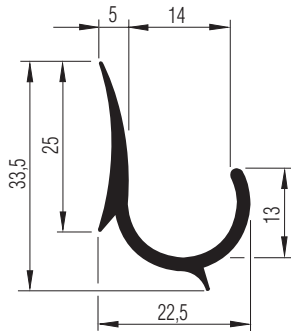
¹ E6/EV1 (naturfarbig)

Regenleisten

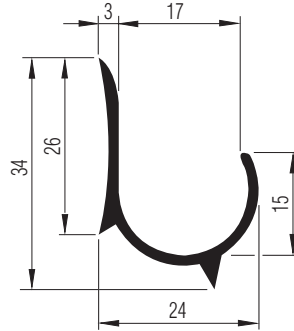
Regenleisten



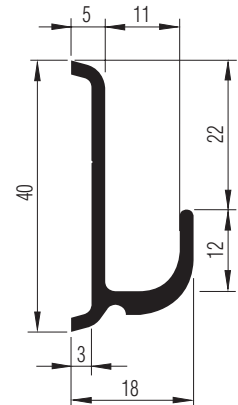
510 620 001 / 510 621 001



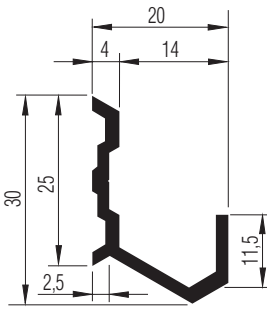
510 630 001 / 510 631 001



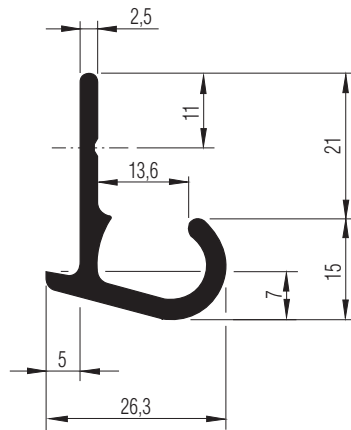
510 640 001 / 510 641 001



510 670 001 / 510 671 001



510 650 001 / 510 651 001



631 404 000

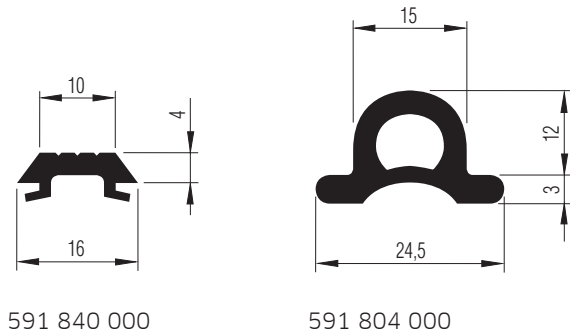
Maße außen	Werkstoff	Oberfläche	Gewicht ca.	Füllerprofil ³	Leistenschuh ²	Unterlegkeder ²	Artikel-Nr.
[mm]			[kg/m]	Artikel-Nr.	Artikel-Nr.	Artikel-Nr.	
19 x 26,5 x 5100	EN AW-6060 T66 (AlMgSi)	pressblank	0,235	-	-	-	510 620 001
		eloxiert ¹	0,235	-	-	-	510 621 001
22,5 x 33,5 x 5100	EN AW-6060 T66 (AlMgSi)	pressblank	0,325	-	-	-	510 630 001
		eloxiert ¹	0,325	-	-	-	510 631 001
24 x 34 x 5100	EN AW-6060 T66 (AlMgSi)	pressblank	0,290	-	-	-	510 640 001
		eloxiert ¹	0,290	-	-	-	510 641 001
18 x 40 x 5100	EN AW-6060 T66 (AlMgSi)	pressblank	0,390	-	-	591 904 000	510 670 001
		eloxiert ¹	0,390	-	-	591 904 000	510 671 001
26,3 x 36 x 6000	EN AW-6005 A T66 (AlMgSi [A])	eloxiert ¹	0,500	-	-	-	631 404 000

¹ E6/EV1 (naturfarbig)

² Leistenschuh, Unterlegkeder, Füllerprofil siehe Seite 51.01.01.5

Füllerprofile, Leistenschuh, Unterlegkeder

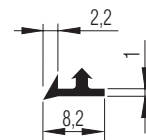
Füllerprofile



Bezeichnung	Passend für Profil	Aufmachung in Rollen ca. [m]	Werkstoff	Farbe	Gewicht ca. [kg/m]	Artikel-Nr.
Zier-Füllerprofil	510 130 000/131 000/150 000/151 000/420 000/421 000/660 001	25	Weich-PVC	schwarz	0,070	591 840 000
Stoß-Füllerprofil	510 180 000/181 000	25	Gummi	schwarz	0,233	591 804 000

Leistenschuh

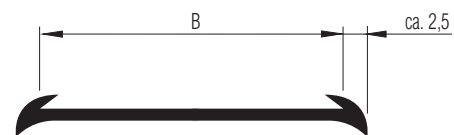
- Der Leistenschuh verbreitert die entsprechenden Aluminiumprofile bei einseitiger Anwendung um ca. 2,5 mm und bei beidseitiger Anwendung um ca. 5 mm.
- Die zu den einzelnen Leisten gehörenden Endstücke sind in den Anschlussmaßen auf Leisten einschließlich Leistenschuh abgestimmt.



Aufmachung: Zuschnitt auf Wunschmaß
Werkstoff: Weich-PVC
Farbe: schwarz
Gewicht: ca. 0,025 kg/m
Artikel-Nr. 591 940 000

Unterlegkeder

- Sie verbreitern die entsprechenden Aluminiumprofile um ca. 5 mm.
- Leisten-Endstücke können mit unterlegt werden.



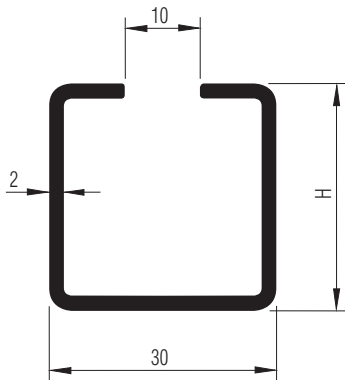
Lichte Weite B [mm]	Aufmachung in Rollen ca. [m]	Werkstoff	Farbe	Gewicht ca. [kg/m]	Artikel-Nr.
35,5	60	Gummi	schwarz	0,120	591 903 000
40,5	100	Gummi	schwarz	0,130	591 904 000

Profil-Querschnitt im Maßstab 1:1

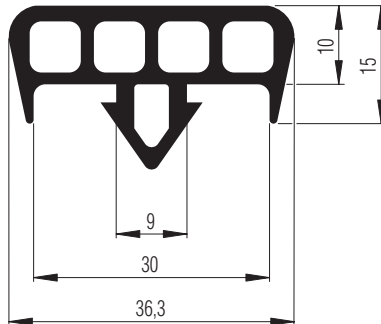
Alle technischen Daten geben einen Anhalt, sind aber ohne Gewähr! Konstruktionsänderungen vorbehalten.

Schlitzrohre, An- und Auflageprofile

Schlitzrohre



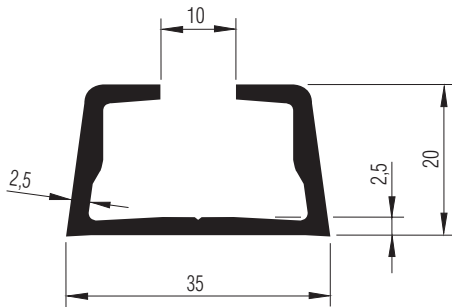
501 310 000 / 320 000
518 010 000 / 020 000



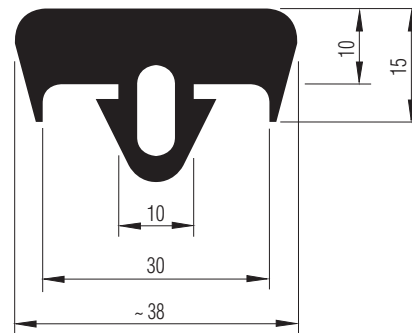
599 101 000



511 010 000 (30 mm of height)
511 020 000 (40 mm of height)



518 140 000 / 141 000



599 110 000



511 199 000

Maße H x L	Werkstoff	Oberfläche	Gewicht ca.	Endstück ² Artikel-Nr.	Unterlegkeder ³ Artikel-Nr.	Artikel-Nr.
[mm]			[kg/m]			
30 x 6000	Stahl	sendzimirverzinkt	1,480	511 010 000	-	501 310 000
	EN AW-6060 T66 (AlMgSi)	pressblank	0,530	511 010 000	-	518 010 000
40 x 6000	EN AW-6060 T66 (AlMgSi)	pressblank	0,630	511 020 000	-	518 020 000
20 x 5000	EN AW-6060 T66 (AlMgSi)	pressblank	0,515	511 199 000	591 903 000	518 140 000
	EN AW-6060 T66 (AlMgSi)	eloxiert ¹	0,515	511 199 000	591 903 000	518 141 000

An- und Auflageprofile passend zu oben genannten Profilen

Aufmach. n.u.W. ca. [m]	Werkstoff	Farbe	Härte Shore A	Gewicht ca. [kg/m]	Artikel-Nr.
25	Gummi	schwarz	70 ± 5	0,460	599 101 000
25	Gummi	schwarz	75 ± 5	0,515	599 110 000

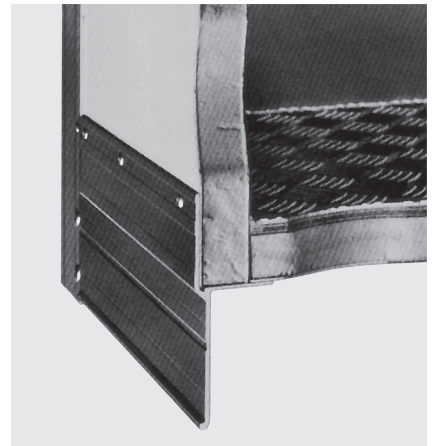
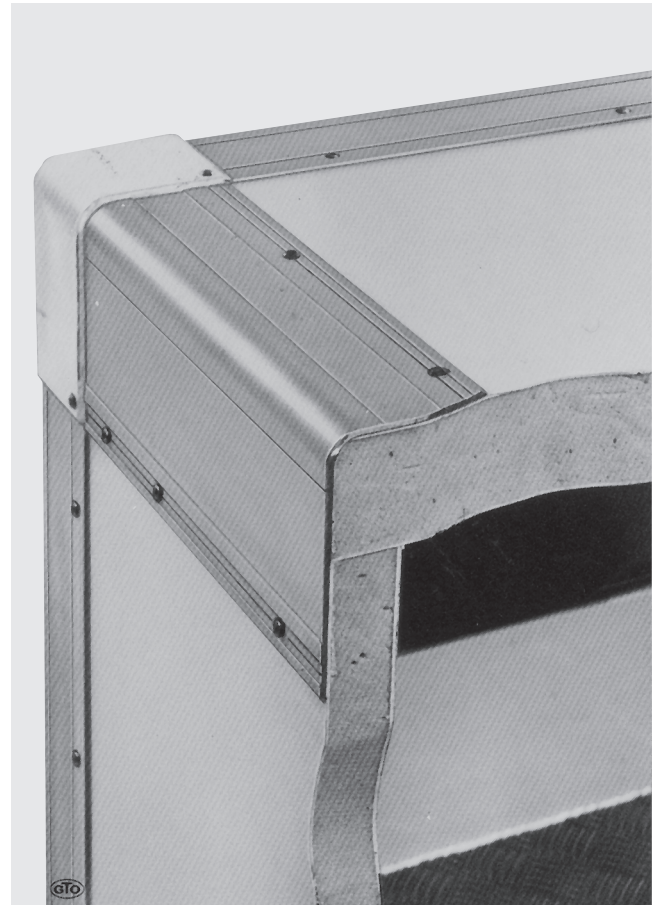
¹ E6/EV1 (naturfarbig)

² Endstücke aus Polyurethan-Elastomer (auf Polyurethan-Basis). 511 010/020 mit Schaft zum Einstecken (Selbstklemmung), 511 199 mit Al-Blechlasche (2 Befestigungslöcher ø 5 mm).

³ Unterlegkeder siehe Seite 50.01.01.5

KR-Programm

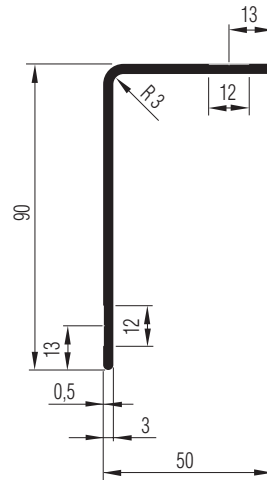
Das Titgemeyer KR-Programm enthält diverse Profile zur Verbindung und Einfassung, Abdeckung und Rahmung für Aufbaukörper im Karosserie- und Fahrzeugbau, für Koffer- und Kastenaufbauten, Verkaufswagen, Behälter, Container und andere Fördermittel, deren Wände aus Plattenelementen, wie Kunststoff, Sandwich, Sperrholz, Plywood etc. bestehen.



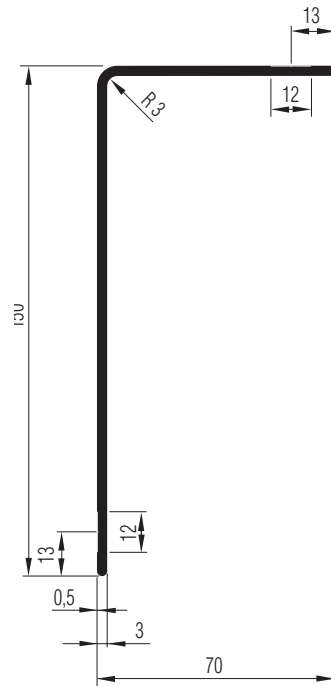
KR-Programm

Verbindungs- und Abdeckwinkel

Als Dachgurtprofil und Ecksäule geeignet



518 220 000 / 221 000



518 230 000

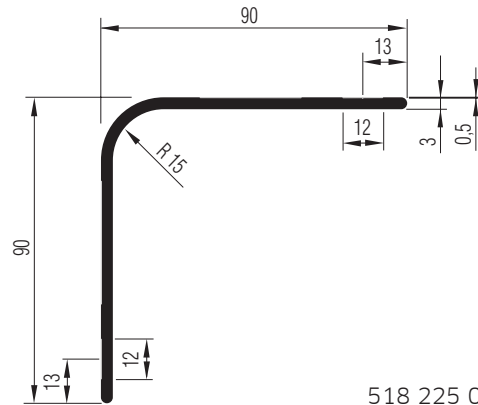
Maße [mm]	Werkstoff	Oberfläche	Gewicht ca. [kg/m]	Artikel-Nr.
50 x 90 x 7500	EN AW-6063 T66 (AlMg 0,7 Si)	pressblank	1,06	518 220 000
		eloxiert ¹	1,06	518 221 000
70 x 150 x 7500	EN AW-6063 T66 (AlMg 0,7 Si)	pressblank	1,70	518 230 000

¹ E6/EV1 (naturfarbig)

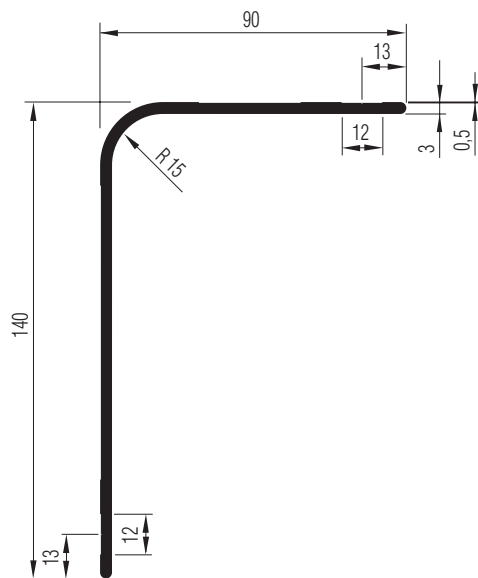
KR-Programm

Verbindungs- und Abdeckwinkel

Mit großem Radius



518 225 000 / 226 000



518 235 000

Maße [mm]	Werkstoff	Oberfläche	Gewicht ca. [kg/m]	Artikel-Nr.
90 x 90 x 7500	EN AW-6063 T66 (AlMg 0,7 Si)	pressblank	1,35	518 225 000
		eloxiert ¹	1,35	518 226 000
90 x 140 x 8500	EN AW-6063 T66 (AlMg 0,7 Si)	pressblank	1,90	518 235 000

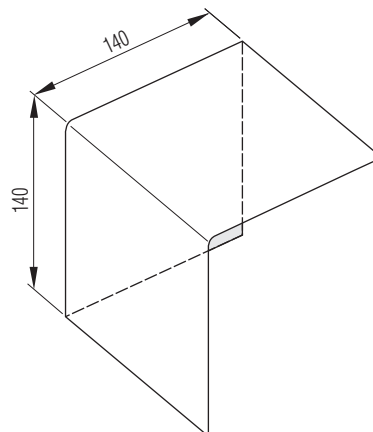
¹ E6/EV1 (naturfarbig)

PVC-Ecke

Für KR-Profil 518 235 und 518 225 / 226

Werkstoff: PVC, Schnittkanten roh zum genauen Zuschnitt vor Ort
Oberfläche außen und innen glatt, weiß

Materialdicke: ca. 2,5 mm
Artikel-Nr. 590 251 000

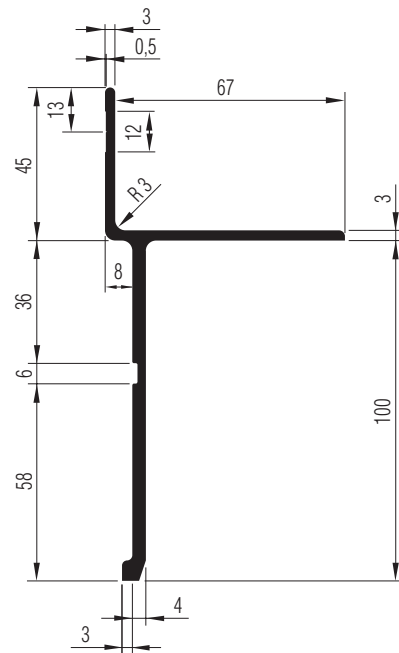


KR-Programm

Untergurtprofil

- Breite Fußboden-Auflage
- 100 mm langer Flansch zur äußeren Abdeckung des Unterbaus (Bodengruppe, Außenrahmen etc.) und zur stabilen Verbindung von Aufbaukorpus mit dem Unterbau. Der Wand-Abdeckflansch wird auf Wunsch gelocht geliefert (Bohrnut, Maß 13 mm)
- Näheres bitte anfragen

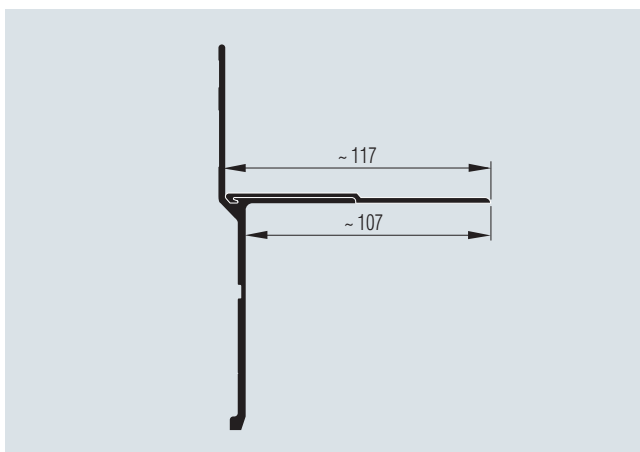
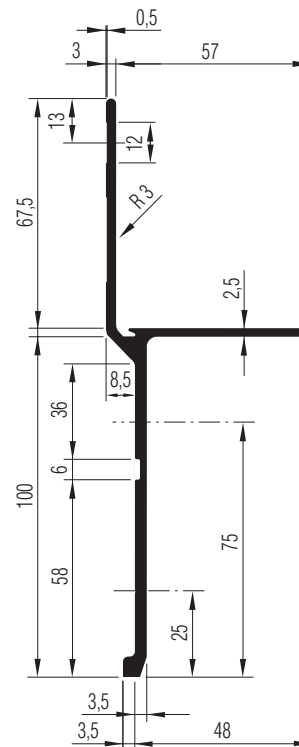
Länge:	7500 mm
Werkstoff:	EN AW-6063 T66 (AlMg 0,7 Si)
Oberfläche:	pressblank
Gewicht:	ca. 2,0 kg/m
Artikel-Nr.	518 250 000



Untergurtprofil

- In Verbindung mit der Flanschverlängerung 518 258 ergibt sich eine Fußboden-Auflagefläche (waagerechter Flansch) von ca. 117 mm
- Die Auflagefläche des Untergurtprofils auf dem Unterbau beträgt 107 mm
- Senkrechter Flansch zur äußeren Abdeckung des Unterbaus (Bodengruppe, Außenrahmen, etc.) und zur stabilen Verbindung von Aufbaukorpus mit dem Unterbau 100 mm lang

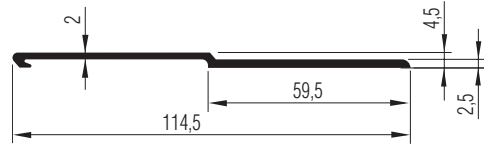
Länge:	8500 mm
Werkstoff:	EN AW-6063 T66 (AlMg 0,7 Si)
Oberfläche:	pressblank
Gewicht:	ca. 1,9 kg/m
Artikel-Nr.	518 255 000



KR-Programm

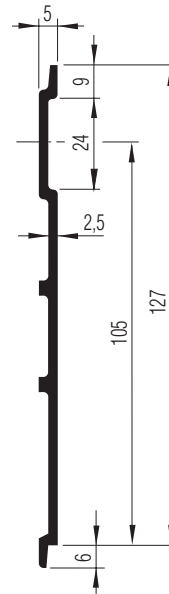
Flanschverlängerung

Länge:	8500 mm
Werkstoff:	EN AW-6063 T66 (AlMg 0,7 Si)
Oberfläche:	pressblank
Gewicht:	ca. 0,8 kg/m
Artikel-Nr.	518 258 000



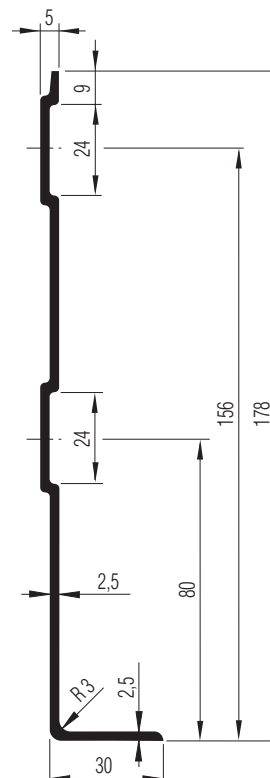
Sockelscheuerprofil, Aufsatzprofil

Länge:	7500 mm
Werkstoff:	EN AW-6063 T66 (AlMg 0,7 Si)
Oberfläche:	eloxiert E6/EV 1
Gewicht:	ca. 0,93 kg/m
Artikel-Nr.	518 365 000



Sockelscheuerprofil, Grundprofil

Länge:	7500 mm
Werkstoff:	EN AW-6060 T66 (AlMgSi)
Oberfläche:	eloxiert E6/EV 1
Gewicht:	ca. 1,47 kg/m
Artikel-Nr.	518 360 000



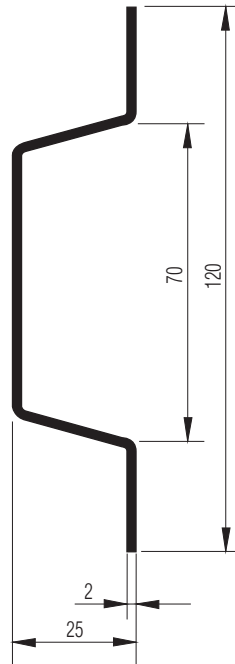
Hutprofile

Versteifungs-Hutprofil

Länge:	5000 mm
Wx:	5,87 cm ³
Wy:	3,33 cm ³
Werkstoff:	EN AW-6063 T66 (AlMg 0,7 Si)
Oberfläche:	pressblank
Gewicht:	ca. 0,842 kg/m
Artikel-Nr.	518 350 000

Dieses Versteifungs-Profil ist auch mit eingienieteten Al-Bolzen als Zurrleiste lieferbar.

Länge:	5000 mm
Artikel-Nr.	612 212 000

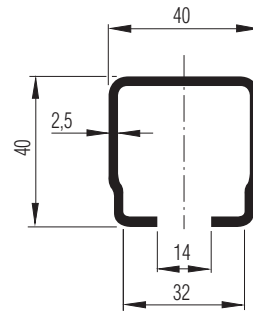


Laufschienen

Laufschiene (C-Profil)

Untere Profileinschnürung zur sicheren Führung des Laufwagens

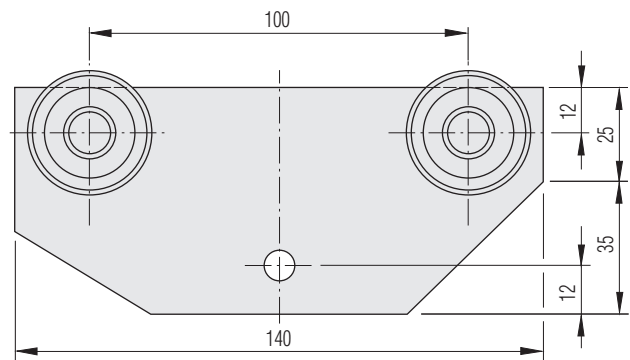
Länge:	6000 mm
Widerstandsmoment:	$W_x 3,10 \text{ cm}^3 - 501\ 340\ 000$
Werkstoff:	Stahl, verzinkt
Gewicht:	ca. 2,40 kg/m
Artikel-Nr.	501 340 000



Laufwagen doppelpaarig

Kugelgelagerte, staubgeschützte Stahlrollen mit Hängelasche

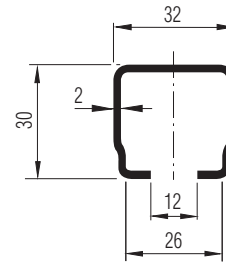
Werkstoff:	Stahl, verzinkt
Gewicht:	ca. 0,25 kg/Stück
Artikel-Nr.	232 956 000



Laufschienen

Laufschiene (C-Profil) leichte Ausführung

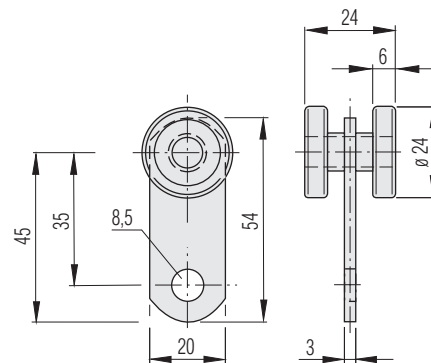
Länge: 6000 mm
 Widerstands-
 moment: W_x 1,45 cm³
 Werkstoff: Stahl, verzinkt
 Gewicht: ca. 1,52 kg/m
 Artikel-Nr. 218 548 000



Laufwagen einpaarig, leichte Ausführung

Kugelgelagerte, staubgeschützte Stahlrollen mit Hängelasche

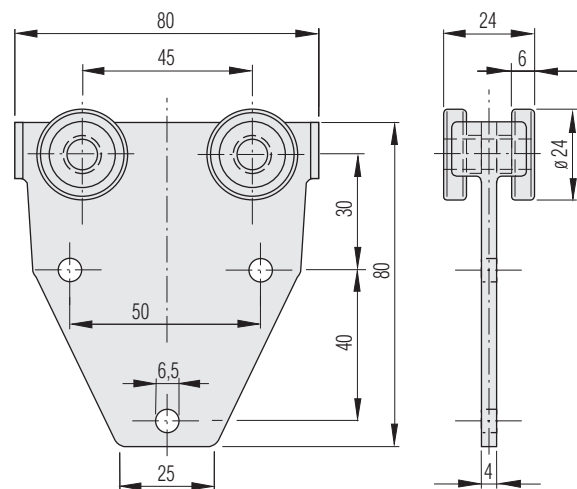
Werkstoff: Stahl, verzinkt
 Gewicht: ca. 0,055 kg/Stück
 Artikel-Nr. 232 954 000



Laufwagen doppelpaarig, leichte Ausführung

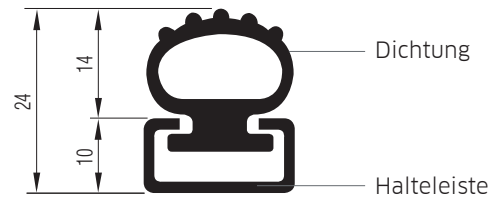
Kugelgelagerte, staubgeschützte Stahlrollen mit Hängelasche

Werkstoff: Stahl, verzinkt
 Gewicht: ca. 0,235 kg/Stück
 Artikel-Nr. 232 955 000



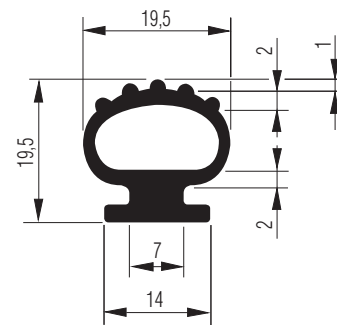
Halteleisten

Diese Profilkombination wurde als Dichtungssystem für Ladebordwände und Ladebühnen entwickelt. Die Dichtung, Artikel-Nr. 232 111 000, läßt sich in die Halteleiste, Artikel-Nr. 501 330 000, leicht und schnell eindrücken bzw. einziehen. Die Halteleiste selbst kann durch Heftschweißung befestigt werden.



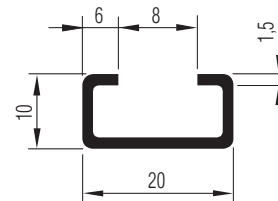
Dichtungsprofil, Gummi

Härte:	ca. 60 +/- 5° Shore A
Aufmachung:	Rollen, ca. 25 m
Werkstoff:	Gummi, schwarz
Gewicht:	ca. 0,165 kg/m
Artikel-Nr.	232 111 000



Dichtungs-Halteleiste (C-Profil)

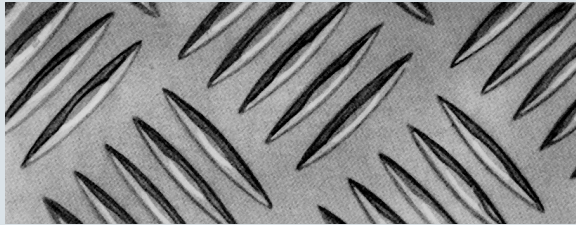
Länge:	2500 mm
Werkstoff:	Stahl, sendzimirverzinkt
Gewicht:	ca. 0,483 kg/m
Artikel-Nr.	501 330 000



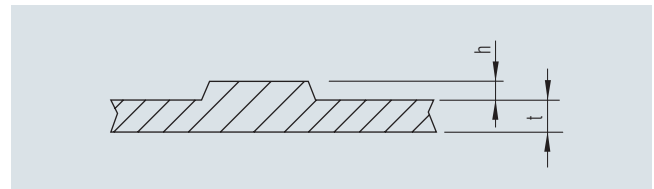
Aluminium-Bleche

Blechart	Abmessung t x B x L [mm]	Werkstoff	Oberfläche	Gewicht ca. [kg/m]	Artikel-Nr.
Al-Bleche, glatt	1,2 x 1250 x 2500	EN AW-5754 H22/32 (AlMg 3)	walzblank	10,125	519 150 000
	1,2 x 1500 x 3000	EN AW-5754 H22/32 (AlMg 3)	walzblank	15,552	519 190 000
	2,0 x 1250 x 2500	EN AW-5754 H22/32 (AlMg 3)	walzblank	16,700	519 158 000
	3,0 x 1250 x 3000	EN AW-5754 H22 (AlMg 3)	walzblank	29,700	519 189 000
Quintett- Warzenblech	2,5 x 1000 x 2000	EN AW-5754 H114 (AlMg 3)	walzblank	15,000	519 590 000
	2,5 x 1250 x 2500	EN AW-5754 H114 (AlMg 3)	walzblank	24,000	519 592 000
	2,5 x 1500 x 3000	EN AW-5754 H114 (AlMg 3)	walzblank	34,600	519 594 000
	3,0 x 1250 x 2500	EN AW-5754 H114 (AlMg 3)	walzblank	28,000	519 597 000

Skizze eines Quintett-Warzenbleches (5-Schiffchen),
Maße nach DIN 59605



Grunddicke t [mm]	Rippenhöhe h [mm]
2,5	1,5
3,0	1,5



Al-Bleche Großformat

Blechart	Abmessung t x B x L [mm]	Euro-Norm	Werkstoff	Oberfläche	Gewicht ca. [kg/Tafel]	Artikel-Nr.
Gerstenkorn	2,7/3,2 x 2500 x 6200	1386	EN AW-5086 H244 (AlMg4Mn)	walzblank, Rückseite geprimert	120,0	519 650 000
	2,7/3,2 x 2500 x 7500	1386	EN AW-5086 H244 (AlMg4Mn)	walzblank, Rückseite geprimert	148,0	519 654 000
	2,7/3,2 x 2500 x 8500	1386	EN AW-5086 H244 (AlMg4Mn)	walzblank, Rückseite geprimert	164,0	519 656 000

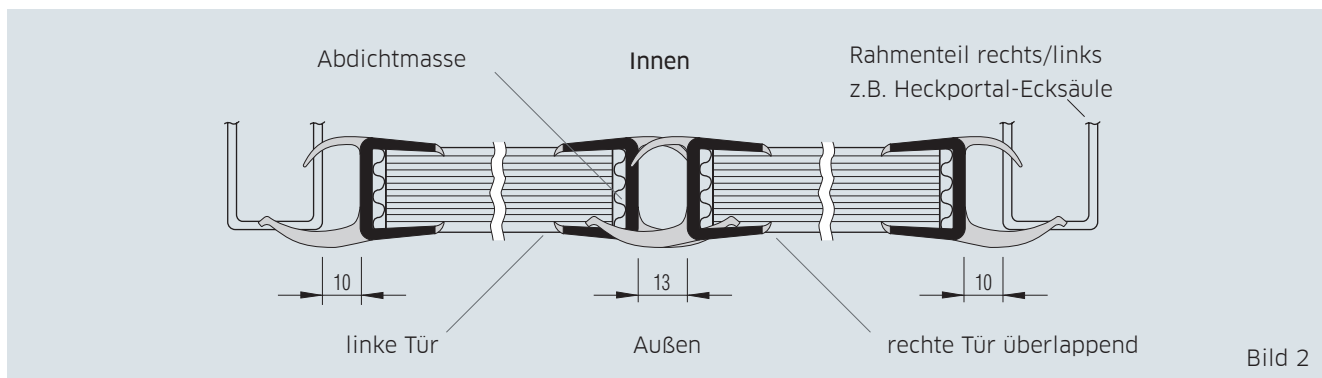
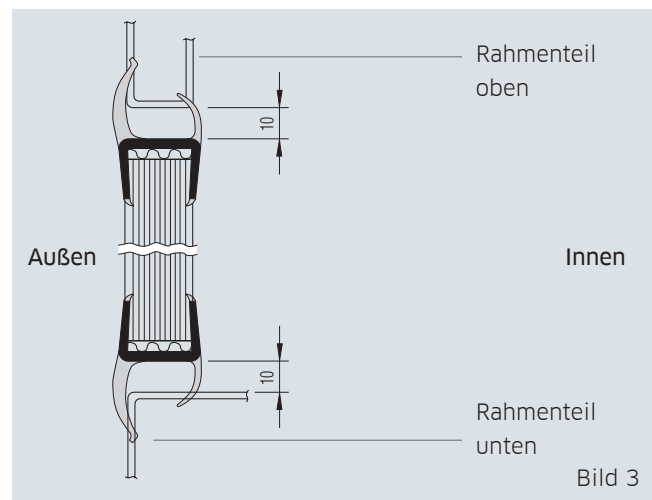
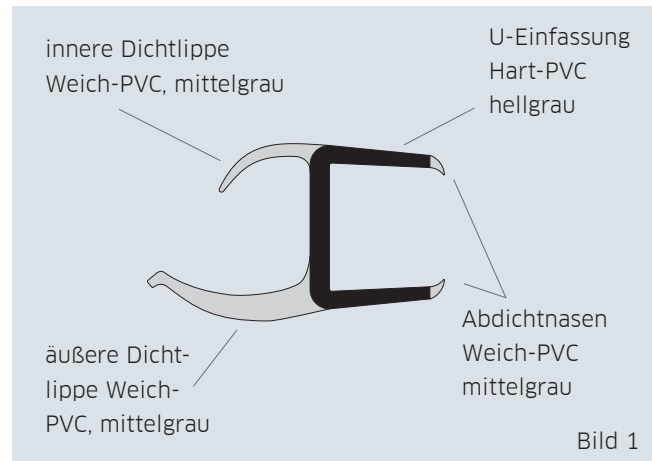
Gerstenkorn



PVC-Dichtungen in Hart/Weich-Kombination

Die Plattenelemente, (Sperrholz, Plywood, Kunststoff, Sandwich etc.) werden mit dem Hart-PVC-U-Profil rundum eingefasst. Zur hermetischen Abdichtung der so eingefassten Plattenelemente dienen die weichen PVC-Nasen am Ende der U-Profilschenkel. Sie schmiegen sich form-schlüssig an die Oberflächen der Plattenelemente an. Dies ist ein wesentlicher Vorteil der PVC-Dichtungen in Hart/Weich-Kombination von Titgemeyer. Es versteht sich von selbst, daß die einzufassenden Plattenelemente sorgfältig gegen das Eindringen von Feuchtigkeit zu schützen sind. Die lange weiche PVC-Lippe bildet die äußere, die kürzere dagegen die innere Dichtung. Für das optimale „Arbeiten“, die richtige Verwalkung der weichen Dichtlippen beim Öffnen und Schließen, ist entsprechende Luft (Spielraum) zwischen Dichtung und Rahmenteilen erforderlich.

Dieser notwendige Spielraum ist beim Zuschnitt der entsprechenden Plattenelemente zu berücksichtigen. Die von uns angegebenen Maße (10 und 13 mm) sind als unverbindliche Vorschläge zu betrachten. Durch Versuche im Einzelfalle sollten Sie die notwendige Luft selbst festlegen.

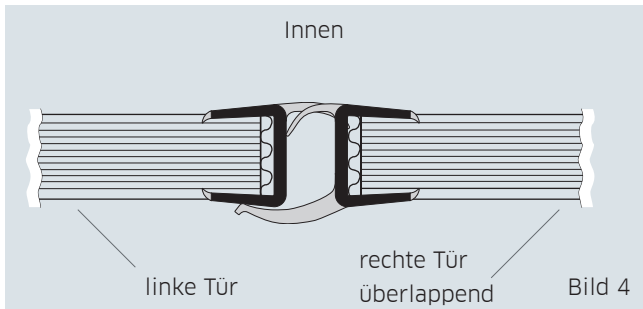


PVC-Dichtungen in Hart/Weich-Kombination

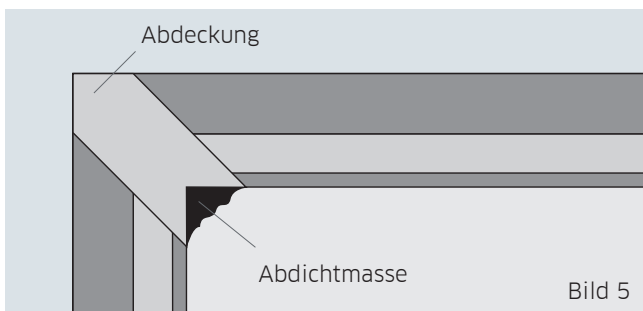
Aufmachung: Stangenware
Werkstoff: Polyvinyl Chlorid (PVC)
 Hart/Weich Kombination
 Hart-U-Einfassung hellgrau
 Dichtlippen und Dichtnasen mittelgrau

Lichte Weite U-Profil [mm]	Dichtungsart	Herstellungslängen [mm]	Gewicht ca. [kg/m]	Artikel-Nr.
21	2-lippig	2700	0,380	593 021 000
	1-lippig	2700	0,295	593 022 000
27	2-lippig	2700	0,390	593 027 000
	1-lippig	2700	0,330	593 028 000
	2-lippig	3300	0,390	593 030 000

Profil-Querschnitt im Maßstab 1:1

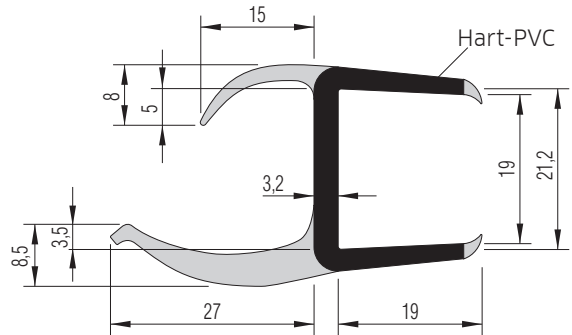


Die Typen 21, 2-lippig (593 021 000) und 1-lippig (593 022 000) gehören als System ebenso unmittelbar zusammen, wie die entsprechenden Ausführungen mit lichter Weite 27 mm (593 027 000 und 593 028 000). Das Dichtungsprinzip geht aus Abbildung 4 hervor.

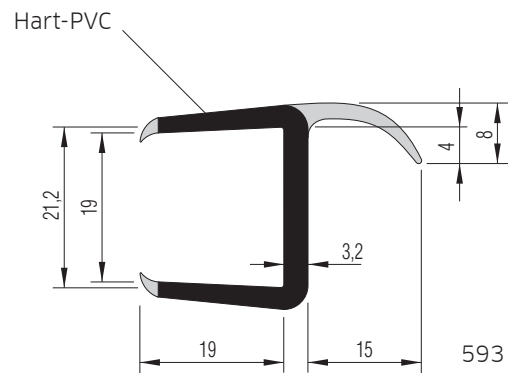


Zur Verklebung der Abdeckstreifen für die äußeren und inneren Gehrungen bieten wir an:

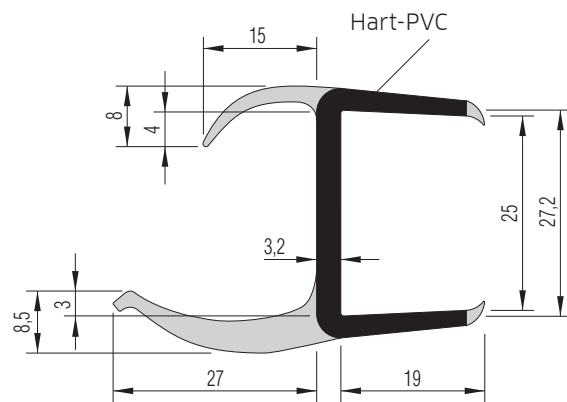
- Spezial-Klebstoff Körplast SF Artikel-Nr. 820 200 000 ausreichend für ca. 7 - 9 Türblätter
- 60 g Tube



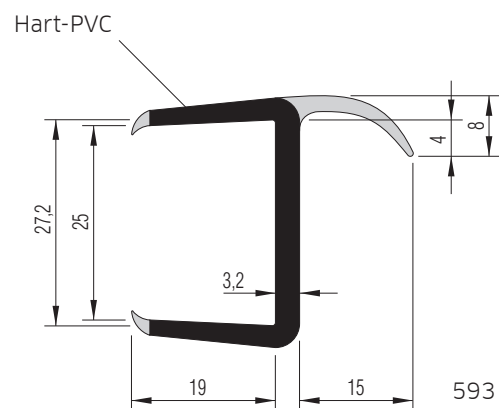
593 021 000



593 022 000



593 027 000/ 030 000



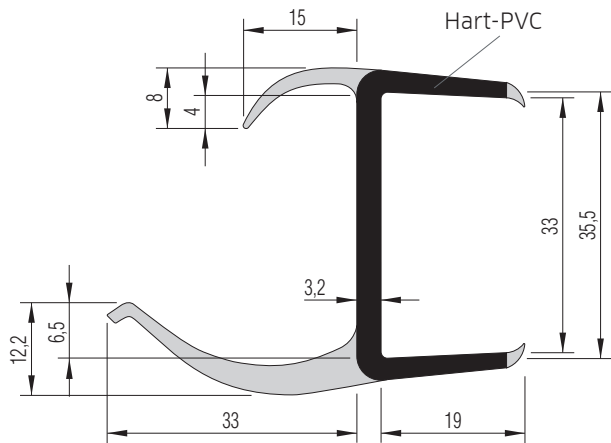
593 028 000

PVC-Dichtungen in Hart/Weich-Kombination

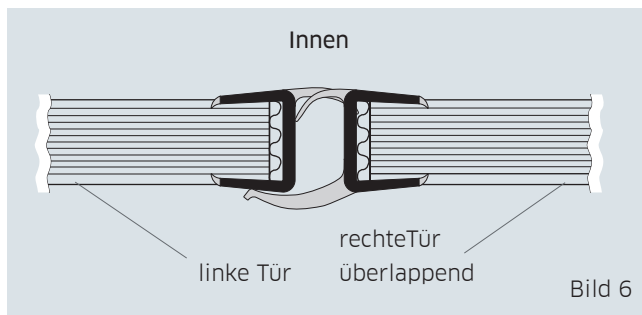
Aufmachung: Stangenware
Werkstoff: Polyvinyl Chlorid (PVC)
 Hart/Weich Kombination
 Hart-U-Einfassung hellgrau
 Dichtlippen und Dichtnasen mittelgrau

Lichte Weite U-Profil [mm]	Dichtungsart	Herstellungs- längen [mm]	Gewicht ca. [kg/m]	Artikel-Nr.
35	2-lippig	2700	0,359	593 035 000
	2-lippig	3100	0,359	593 036 000
40	2-lippig	2700	0,460	593 041 000
55	2-lippig	2700	0,630	593 055 000

¹ Ohne Dichtnasen an der Hart-U-Einfassung!

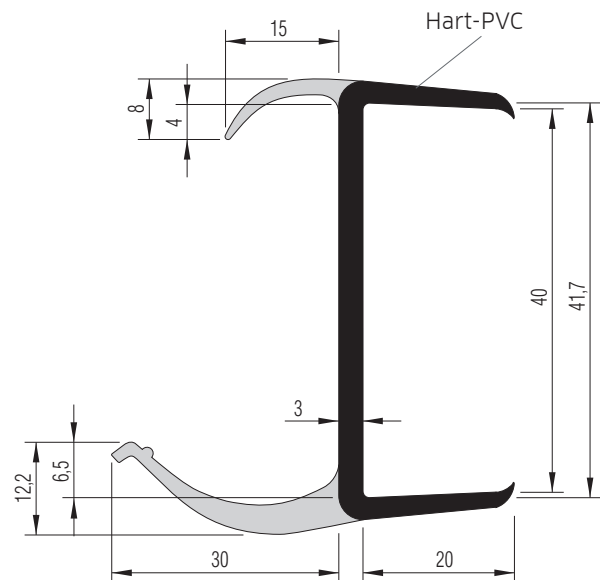


593 035 000 / 036 000

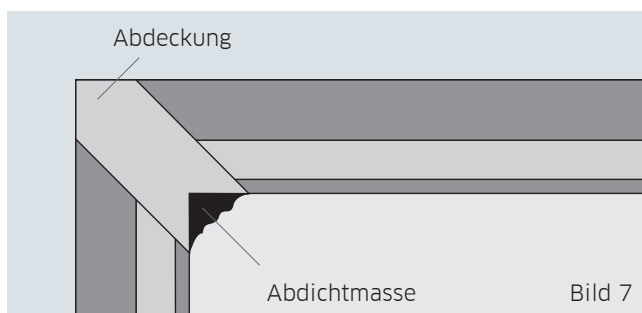


Auch aus diesen Typen kann mit einfachen Mitteln eine 1-lippige Dichtung erstellt werden. Hierzu wird die lange Dichtlippe abgetrennt.

Das Dichtungsprinzip geht aus Abbildung 6 hervor.

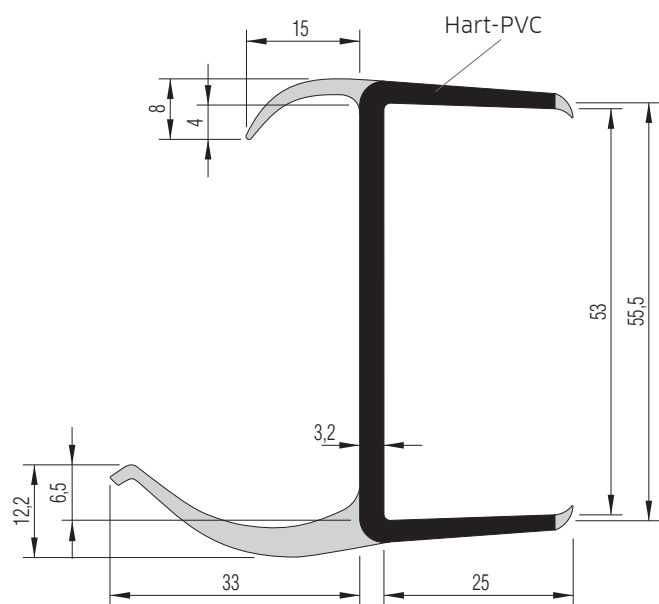


593 041 000



Zur Verklebung der Abdeckstreifen für die äußeren und inneren Gehrungen bieten wir an:

- Spezial-Klebstoff Körplast SF Artikel-Nr. 820 200 000 ausreichend für ca. 7 - 9 Türblätter
- 60 g Tube



593 055 000

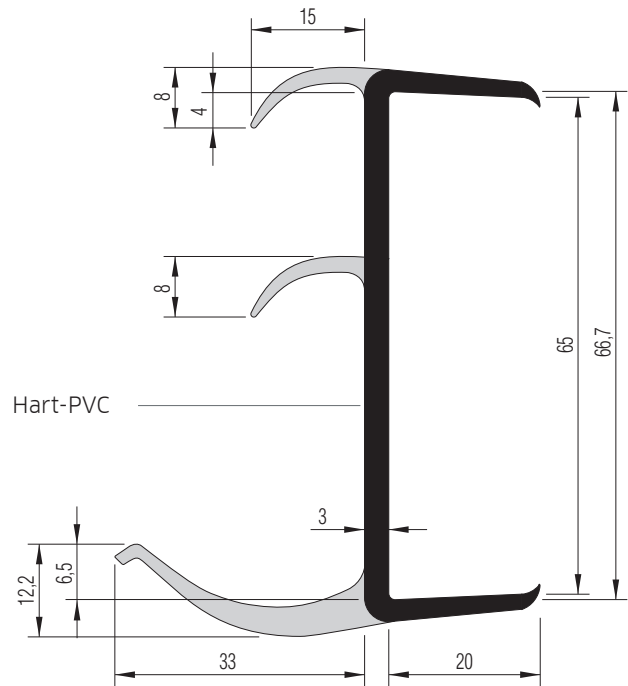
Alle technischen Daten geben einen Anhalt, sind aber ohne Gewähr! Konstruktionsänderungen vorbehalten.

PVC-Dichtungen in Hart/Weich-Kombination

PVC-Dichtung

- In Hart/Weich-Kombination
- 3-lippig, lichte Weite U-Profil 65 mm
- Ohne Dichtnasen an der Hart-U-Einfassung!

Herstellungslänge: 2700 mm
Aufmachung: Stangenware
Werkstoff: Polyvinyl Chlorid (PVC)
 Hart/weich-Kombination
Farbe: Hart-U-Profil hellgrau
 Dichtlippen mittelgrau
Gewicht: ca. 0,74 kg/m
Artikel-Nr. 593 065 000



Dichtung PVC

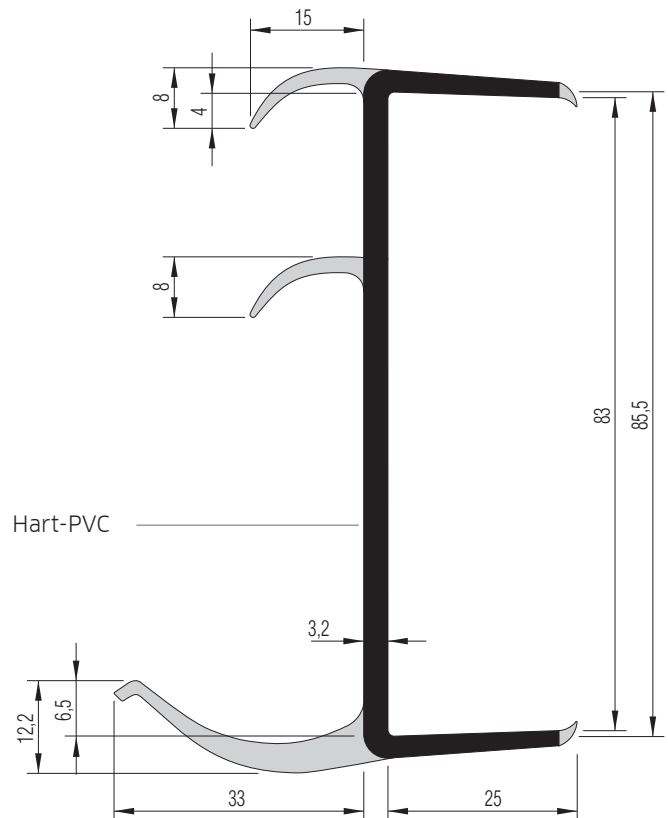
- In Hart/Weich-Kombination.
- 3-lippig, lichte Weite U-Profil 85 mm

Herstellungslänge: 2700 mm
Aufmachung: Stangenware
Werkstoff: Polyvinyl Chlorid (PVC)
 Hart/Weich-Kombination
Farbe: Hart-U-Profil hellgrau
 Dichtlippen und Dichtnasen, mittelgrau
Gewicht: ca. 0,83 kg/m
Artikel-Nr. 593 086 000

Die hier gezeigten Profile bieten aufgrund der drei Dichtlippen besonders gute Gewähr für hermetische Dichtung

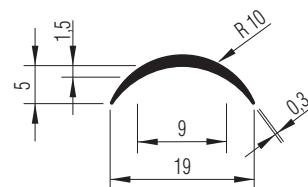
Zur Verklebung der Abdeckstreifen für die äußeren und inneren Gehrungen bieten wir an:

- Spezial-Klebstoff Körplast SF
 Artikel-Nr. 820 200 000 ausreichend für ca.
 7 - 9 Türblätter
- 60 g Tube



Abdeckstreifen PVC

Aufmachung: Meterware
Werkstoff: Polyvinyl Chlorid (PVC), weich
Farbe: mittelgrau
Gewicht: ca. 0,035 kg/m
Artikel-Nr. 593 095 000



593 055 000

PVC-Dichtungen in Hart/Weich-Kombination

Verarbeitung bei Neufertigung und Reparatur

Ein maßhaltiger, sauber angefertigter, möglichst verwindungssteifer Einbaurahmen (z. B. Heckportal) ist Voraussetzung für einen leichten Einbau und für die optimale Funktion des gesamten Dichtungssystems. Gleichzeitig ist der Zuschnitt der Elemente, Tür-, Klappenflügel, Deckel, die mit der Dichtung rundum eingefasst werden sollen, hinsichtlich Parallelität und Sauberkeit im Zuschnitt von besonderer Bedeutung.

Bild 8

Schneiden Sie für die Gehrung die Dichtung möglichst genau und sauber auf 45°. Berücksichtigen Sie dabei bitte einen notwendigen Spalt von ca. 2 bis 3 mm.

Bild 9

Das Plattenelement, das mit der Dichtung eingefasst wird, sollte besonders in Bezug auf den Kern trocken, fettfrei und staubfrei sein. Bringen Sie Abdichtmasse gemäß Bild 9 auf der Innenfläche der U-Profilflansche auf und zwar etwa auf Mitte der Innenflächen und U-förmig am Profilende.

Bild 10

Auf den Ecken des Plattenelements Abdichtmasse anbringen. Dichtung rundum ansetzen und andrücken. Anpressdruck, z. B. bei Sperrholz oder Plywood, durch zusätzliches Nageln oder Klammern in entsprechenden Abständen erzeugen. Bei Metallelementen Anpressdruck mittels Blindniete. Bei Sandwich-Elementen (Schaumkern) kann anstelle einer Standard-Abdichtmasse eine solche mit aggressiver Klebkraft oder ein entsprechender Klebstoff verwandt werden.

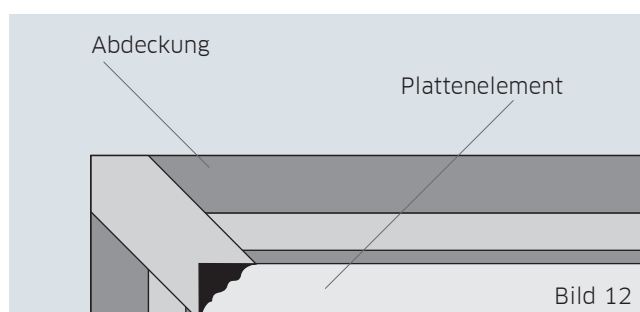
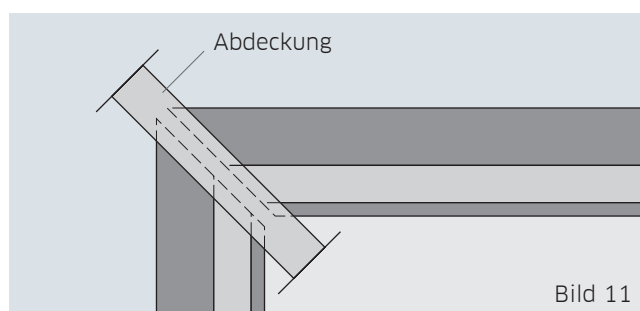
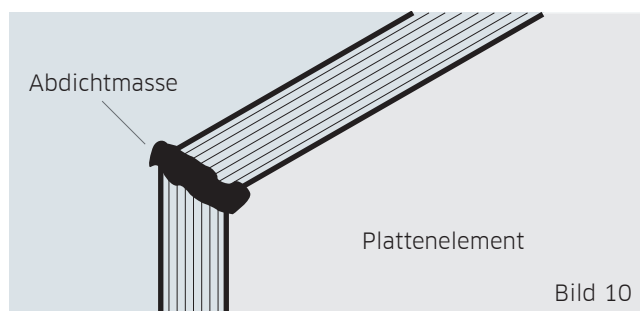
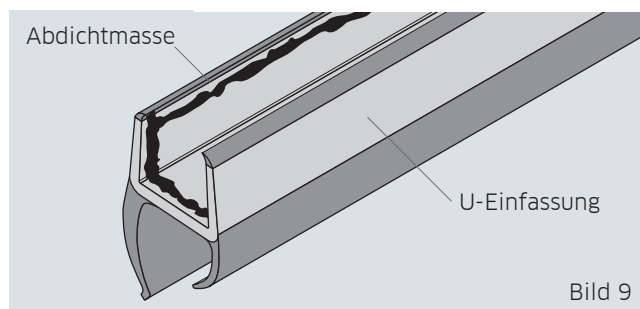
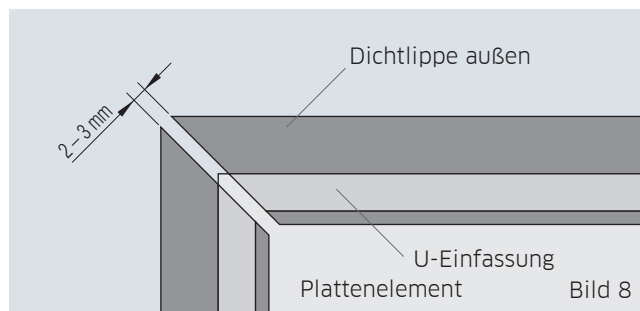
Bilder 11 und 12

Abdeckstreifen 593 095 000 provisorisch zuschneiden, aufkleben, andrücken, mittels scharfem Messer sauber zuschneiden, anpressen (evtl. mittels Schraubzwingen). Abdichtmasse am unteren Ende der Abdeckung anspritzen zur Abdichtung des Gehrungsspalt.

Zur Verklebung der Abdeckstreifen für die äußeren und inneren Gehrungen bieten wir an:

- Spezial-Klebstoff Körplast SF
Artikel-Nr. 820 200 000 ausreichend für ca.
7 - 9 Türblätter
- 60 g Tube

Diese Anleitung, Hinweise und Vorschläge sind unverbindlich. Sie entsprechen dem Stand unserer Erkenntnisse zum Druckzeitpunkt dieser Produkt-Information und werden nach bestem Wissen und Gewissen weitergegeben. Machen



Sie bitte im Einzelfalle eigene Versuche. Dies bezieht sich nicht nur auf die vorgenannten Vorschläge sondern auf die Eignung unsere Produkte für den Einzelfall schlechthin.

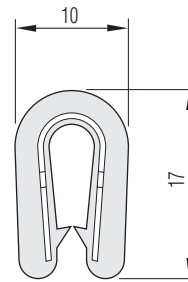
Alle technischen Daten geben einen Anhalt, sind aber ohne Gewähr! Konstruktionsänderungen vorbehalten.

Kantenschutz

Kantenschutzprofile aus PVC

Mit eingebetteten Metallklemmbändern

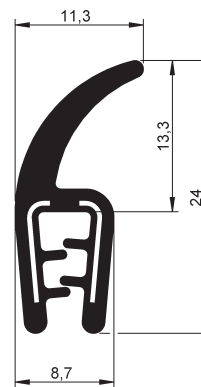
Mindest- abnahme [m]	Klemm- bereich [mm]	Werkstoff	Farbe	Gewicht ca. [kg/m]	Artikel-Nr.
25	1,0 - 4,5	PVC	schwarz	0,177	599 250 000



Kantenschutzprofil aus PVC

Mit Dichtlippe

Klemmbereich:	0,5 - 3 mm
Werkstoff:	PVC mit Stahlklemmband
Farbe:	schwarz
Gewicht:	0,187 kg/m
Artikel-Nr.	599 320 000



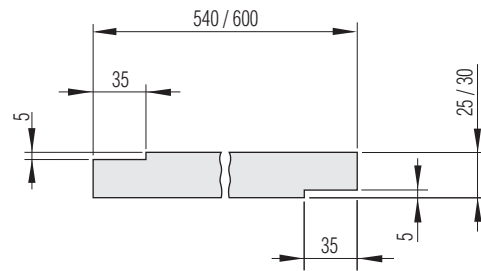
Styropor-Hartschaum

Styropor-Hartschaum

- Isolierplatten auf Styrolbasis, weiß, Güteklasse PS15SE
- Isolierwert nach DIN 18 164 und DIN 4108
- Wärmeleitgruppe (WLG) 040 bei 30 mm Plattenstärke

$$= 1,087 \frac{\text{W}}{\text{m}^2 \text{ K}}$$

Gewicht: = Raumgewicht ca. 15 kg/m³



Styropor-Hartschaum

Breitenzuschnitte und Ausklinkungen (Stufenfalz) sind der Profilausbildung bei GETO Van und GETO City Kofferbausätzen und ähnlichen Aufbau-Konstruktionen angepasst.

s = Stärke	Format	passend für Baureihe	Zum Einsatz im	Artikel-Nr.
[mm]	[mm]			
25	1000 x 540	GETO Van GETO City	Wand	519 758 000
30	1000 x 600	GETO Van GETO City	Dach	519 756 000

SIDELINE

SIDELINE auf einen Blick

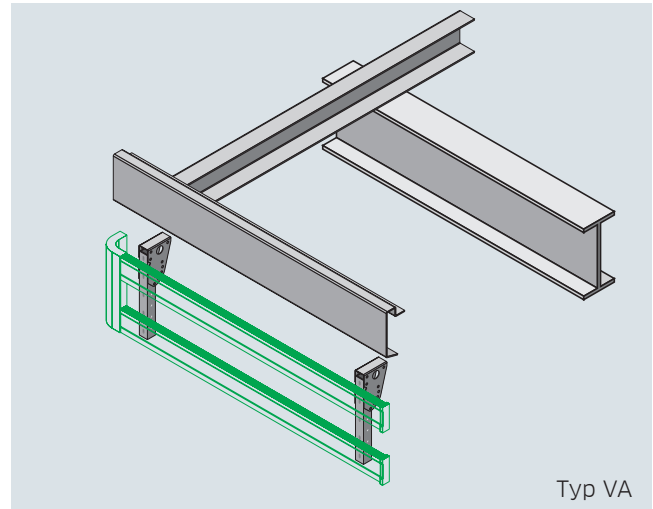
SIDELINE-Halterungen

Typ VA: Ohne Abstrebung, starr und klappbar für alle Fahrzeuge und Aufbauten, Befestigung am Außenrahmen, Boden, Querträger

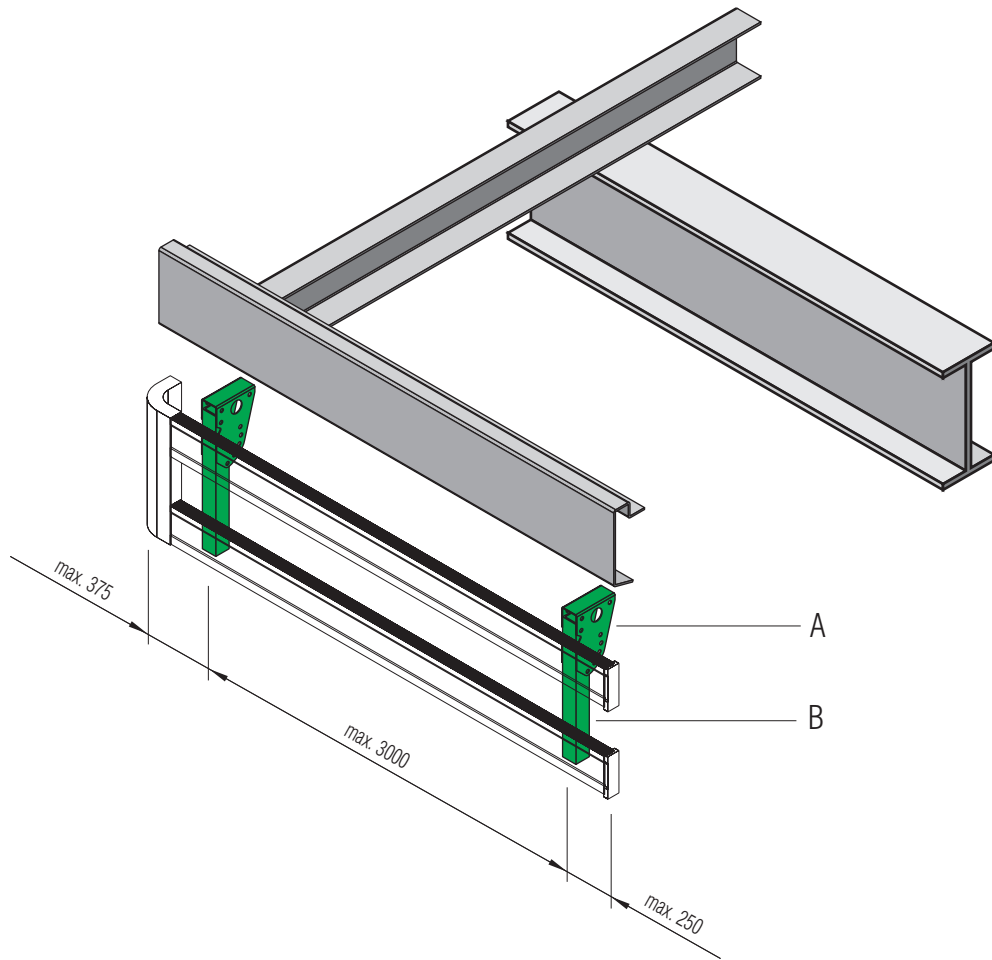
- Alle SIDELINE-Halterungen sind zusammen mit unseren Plankenprofilen als System gemäß Richtlinie ECE-R73 geprüft
- ECE-Genehmigungsnummer E1 73R-010105

SIDELINE-Planken

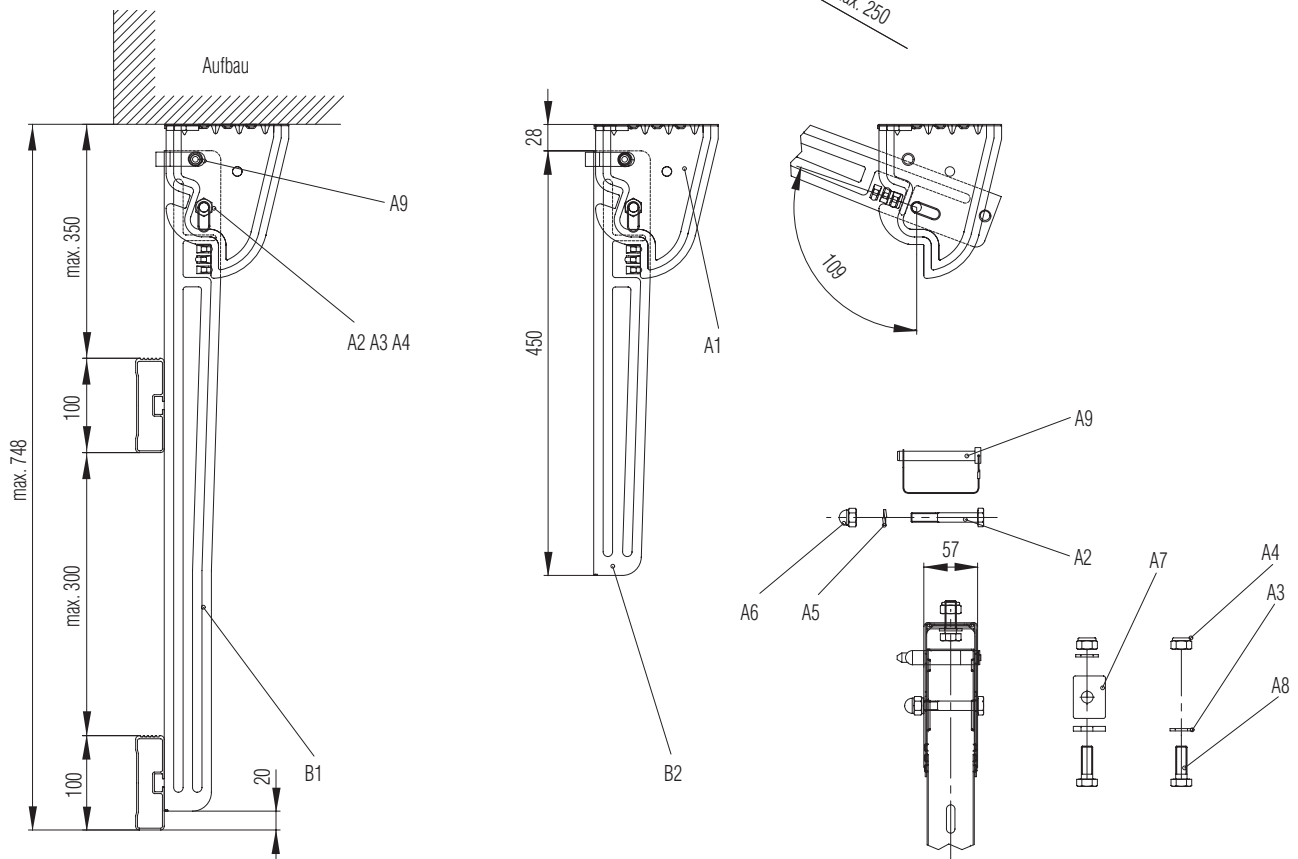
- Plankenprofile passend für sämtliche Halterungen in den Längen 3200, 3600, 4000, 5200, 6000 mm
- Ergänzend dazu Ableitprofile und Endkappen



SIDELINE Typ VA - Edelstahl



Typ VA



Alle technischen Daten geben einen Anhalt, sind aber ohne Gewähr! Konstruktionsänderungen vorbehalten.

SIDELINE Typ VA – Edelstahl

Seiten-Schutz-Vorrichtung für Nutzfahrzeuge

- Gemäß Richtlinie ECE-R73
- ECE-Genehmigungsnummer E1 73R-010105
- Typ VA -Edelstahl- Halterungs-Bauteile

Ausführung: Aufhängung am Aufbau, klappbar

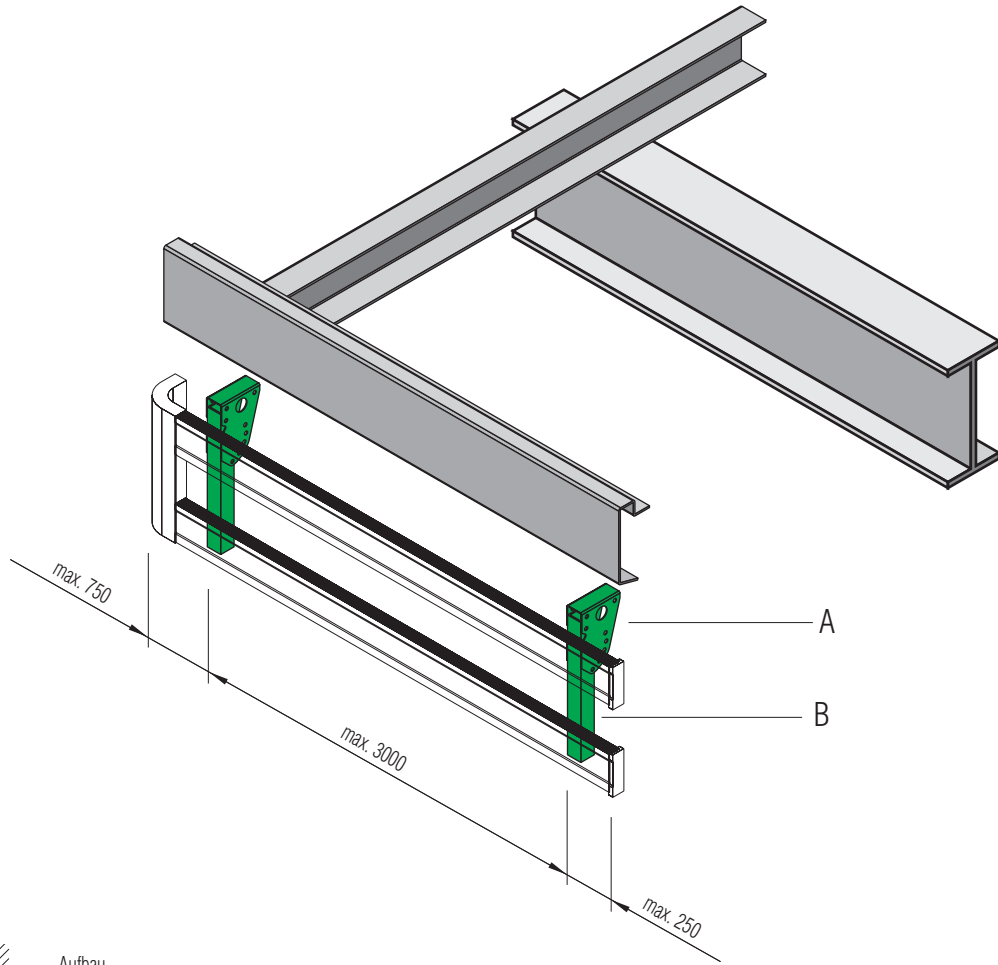
Komplett-Bedarf für ein Fahrzeug

Bauteil- gruppe	[Stück]	Bezeichnung	Gewicht kpl. Fahrz. [kg]	Artikel-Nr.
A	4	Montagebock, schraubbar	2,00	502 971 000
	4	Zubehörbeutel zu Bauteil A	1,04	502 978 000
B	4	U-Profil senkrecht 700 mm	4,00	502 671 000
B	4	U-Profil senkrecht 450 mm (alternativ)	2,68	502 674 000

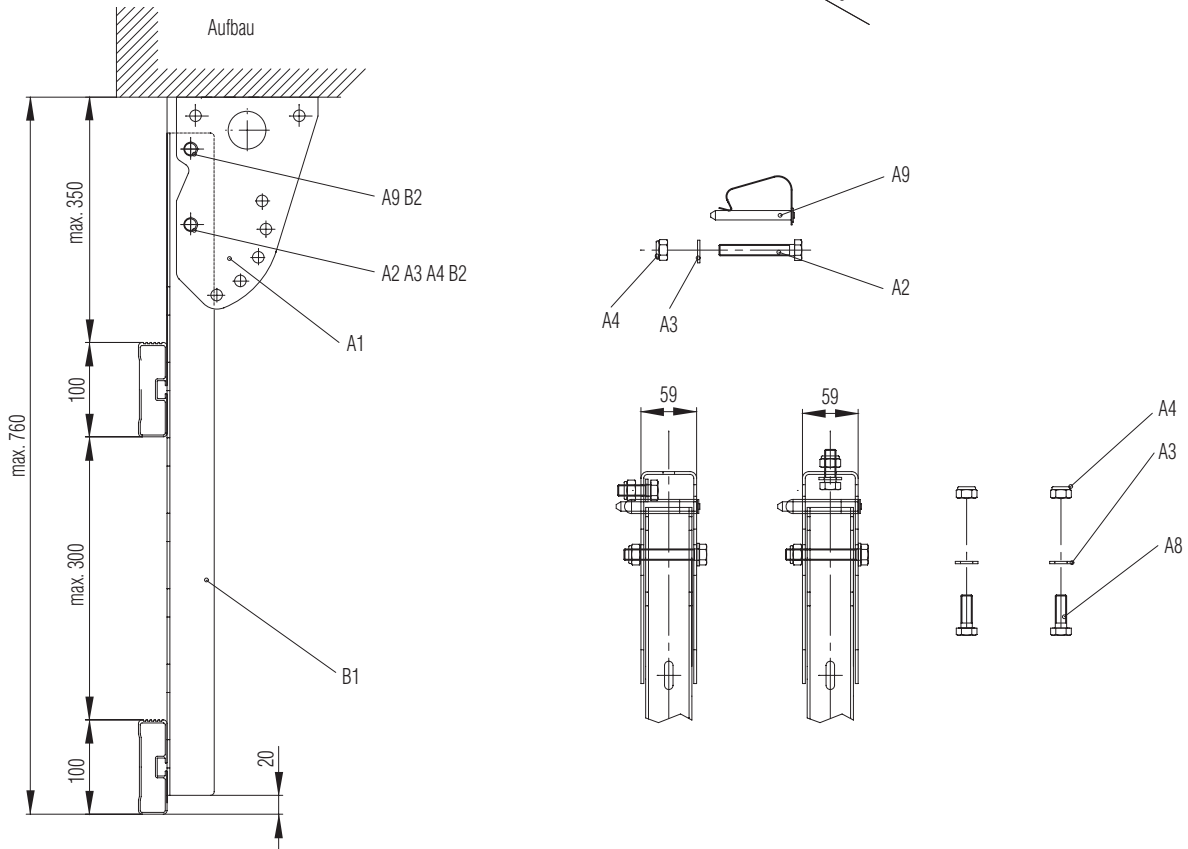
Lieferumfang und Ersatzteile

Position	[Stück]	Bezeichnung	Abmessungen [mm]	Norm	Werkstoff	Artikel-Nr.
Montagebock und Zubehörbeutel (Bauteilgruppe A) Lieferumfang pro Bauteilgruppe						
A 1	1	Montagebock	1,5 / 57 / 130 / 163	-	Edelstahl	-
A 2	1	Sechskantschraube	M 10 x 70	EN 24014	A 2 / 70	-
A 3	2	U-Scheibe	12	EN ISO 7090	A 2	-
A 4	2	Sechskantmutter selbstsich.	M 12	EN ISO 10511	A 2 / 70	-
A 5	1	Federring	10	DIN 127	A 2 / 70	-
A 6	1	Hutmutter	M 10	DIN 1587	A 2 / 70	-
A 7	1	Platte	-	-	dacromet-beschicht.	-
A 8	2	Sechskantschraube	M 12 x 35	EN 24017	A 2 / 70	-
A 9	1	Federsteckbolzen	10 x 70	-	verzinkt	502 617 000
U-Profil (Bauteilgruppe B) Lieferumfang pro Bauteilgruppe						
B 1	1	Rasterprofil 700 mm	1,2 / 50 / 60 / 700	-	Edelstahl	-
B 2	1	Rasterprofil 450 mm	1,2 / 50 / 60 / 450	-	Edelstahl	-

SIDELINE Typ VA - Stahl verzinkt/Stahl pulverbeschichtet, schwarz



Typ VA



SIDELINE Typ VA - Stahl verzinkt/Stahl pulverbeschichtet, schwarz

Seiten-Schutz-Vorrichtung für Nutzfahrzeuge

- Gemäß Richtlinie ECE-R73
- ECE-Genehmigungsnummer E1 73R-010105
- Typ VA -Edelstahl- Halterungs-Bauteile

Ausführung: Aufhängung am Aufbau, klappbar

Komplett-Bedarf für ein Fahrzeug

Bauteil- gruppe	[Stück]	Bezeichnung	Gewicht kpl. Fahrz. [kg]	Länge [mm]	Artikel-Nr. Stahl, verzinkt	Artikel-Nr. Stahl, feuerverzinkt	Artikel-Nr. Stahl, pulverb. schwarz
A	4	Montagebock	5,6	-	502 970 000	502 985 000	502 972 000
	4	Zubehörbeutel zu Bauteil A	1,4	-	502 979 000 ¹	502 979 000 ¹	502 979 000 ¹
B	4	U-Profil senkrecht	4,0	300	-	502 986 000	-
	4	U-Profil senkrecht	5,3	460	-	502 987 000	-
	4	U-Profil senkrecht	7,5	620	-	502 988 000	-
	4	U-Profil senkrecht	8,8	700	502 670 000	-	502 672 000
	4	Zubehörbeutel zu Bauteil B	0,1	-	502 679 000	502 679 000	502 679 000

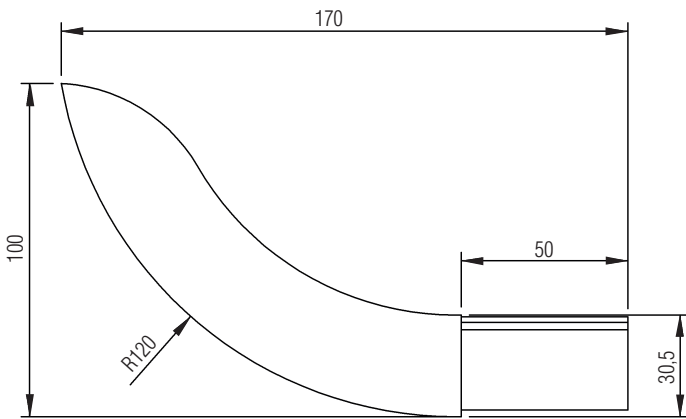
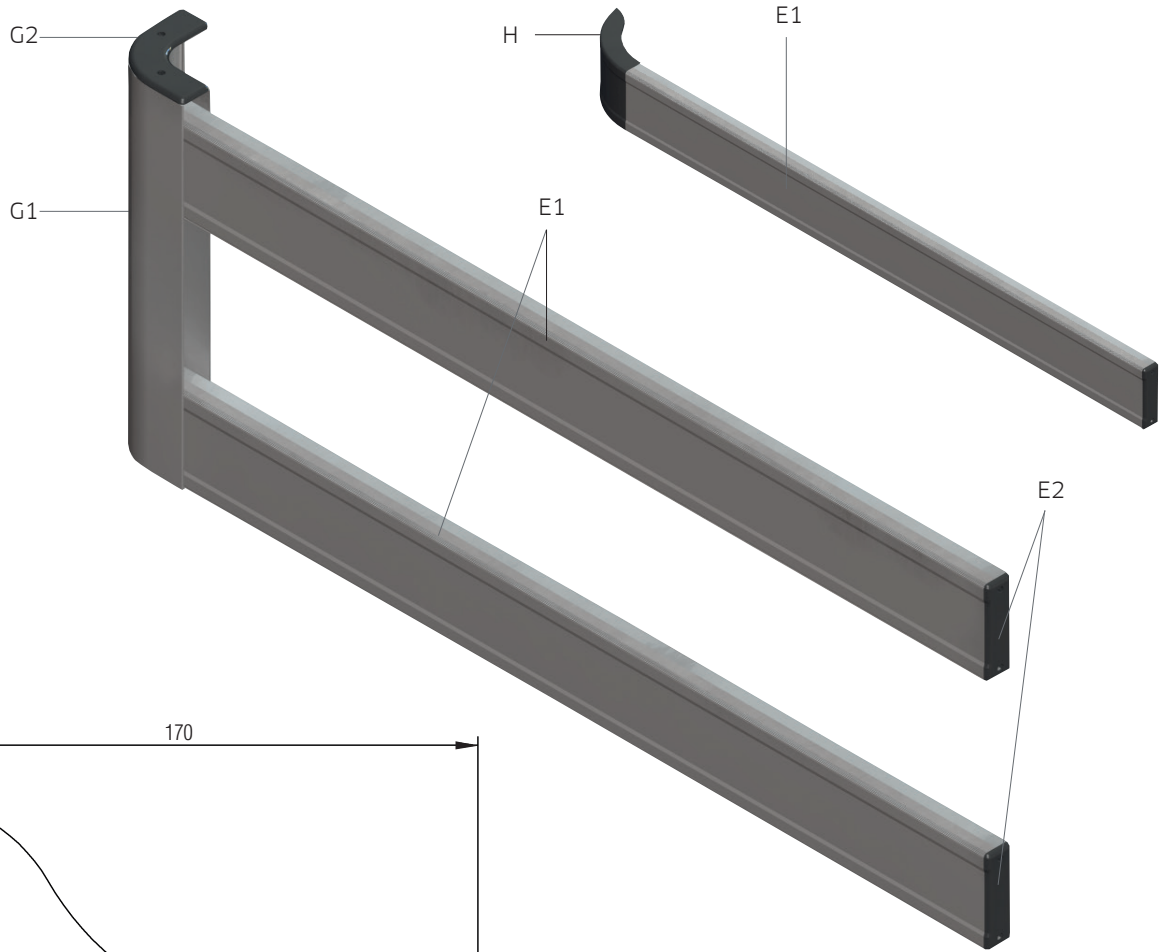
¹ verzinkt nach DIN EN ISO 2081, Beanspruchungsstufe 3, NSS 192 h

Lieferumfang und Ersatzteile

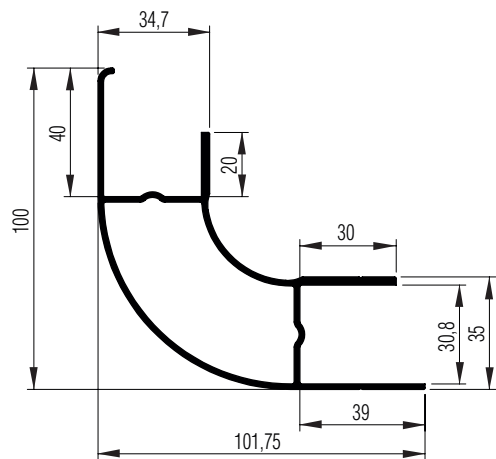
Position	[Stück]	Bezeichnung	Werkstoff	Abmessungen [mm]	Norm	Artikel-Nr.
Montagebock und Zubehörbeutel (Bauteilgruppe A) Lieferumfang pro Bauteilgruppe						
A 1	1	Montagebock	Stahl ¹	3 / 59 / 150 / 225	-	-
A 2	1	Sechskantschraube	Stahl 8.8, verzinkt	M 12 x 80	EN ISO 4014	-
A 3	6	U-Scheibe	Stahl, verzinkt	13 x 24 x 2,5	EN ISO 7090	-
A 4	3	Sechskantmutter selbstsich.	Stahl, verzinkt	M 12	EN ISO 10511	-
A 8	2	Sechskantschraube	Stahl 8.8, verzinkt	M 12 x 35	EN ISO 4017	-
A 9	1	Federsteckbolzen	Stahl, verzinkt	12 x 90	-	502 615 000
U-Profil und Zubehörbeutel (Bauteilgruppe B) Lieferumfang pro Bauteilgruppe						
B 1	1	Rasterprofil	Stahl ¹	3 / 50 / 50 / 698	-	-
B 2	4	Bundbuchse	Kunststoff	-	-	502 638 000

¹ Stahl verzinkt / Stahl pulverbeschichtet, schwarz

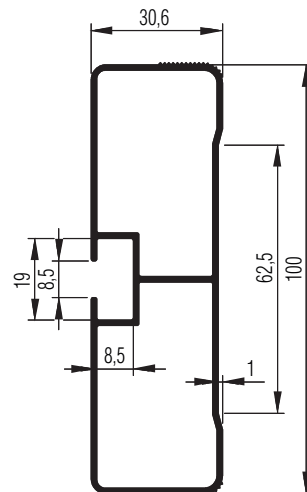
SIDELINE Plankenbauteile



518 565 001



518 659 000 - 671 000



518 603 000 - 625 000

SIDELINE Plankenbauteile

Seiten-Schutz-Vorrichtung für Nutzfahrzeuge

Plankenbauteile

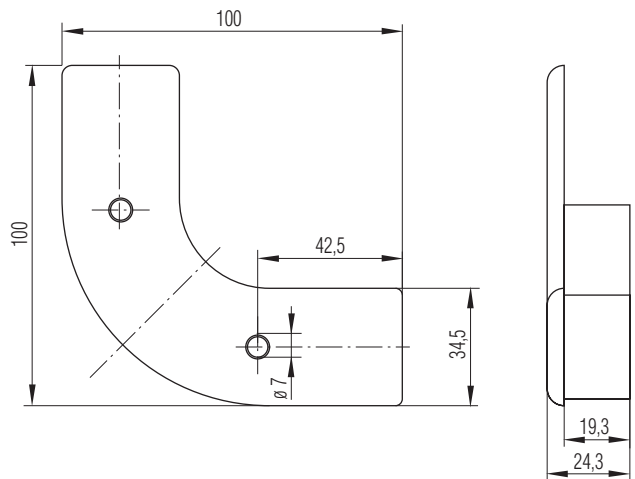
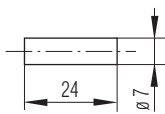
Komponenten

Position	Bezeichnung	Abmessungen	Norm	Werkstoff	Gewicht	Artikel-Nr. blank	Artikel-Nr. silberfarbig eloxiert	Artikel-Nr. schwarz eloxiert	Artikel-Nr.	
	[Stück]	[mm]			[kg/ Stück]					
E 1	1	Plankenprofil	3200	-	Aluminium	3,4	518 603 000	518 604 000	518 605 000	-
	1		3600	-	Aluminium	3,8	518 607 000	518 608 000	518 609 000	-
	1		4000	-	Aluminium	4,2	518 613 000	518 614 000	518 615 000	-
	1		5200	-	Aluminium	5,5	518 617 000	518 618 000	518 619 000	-
	1		6000	-	Aluminium	6,3	518 623 000	518 624 000	518 625 000	-
E 2	1	Endkappe	-	-	Kunststoff schwarz	0,02	-	-	-	518 582 001
F	1	Montagesatz komplett	-	-	-	-	-	-	-	518 548 001
	1	- Gewindeplatte (E-Teil)	40 x 18 x 8	-	Stahl, verzinkt	-	-	-	-	518 546 000
	1	- Sechskantschraube (E-Teil)	M 8 x 12	EN 24017	Stahl, verzinkt	-	-	-	-	-
	1	- U-Scheibe (E-Teil)	8,4 x 17 x 1,6	EN ISO 7090	Stahl, verzinkt	-	-	-	-	-
G 1	1	Abgleitprofil	500	-	Aluminium	0,8	518 659 000	518 660 000	518 661 000	-
	1	Abgleitprofil	5000	-	Aluminium	8,2	518 669 000	518 670 000	518 671 000	-
G 2	1	Deckkappe	-	-	Kunststoff schwarz	0,05	-	-	-	518 592 000
H	1	Abgleitbogen	-	-	Kunststoff schwarz	0,3	-	-	-	518 565 001

Ersatzteil

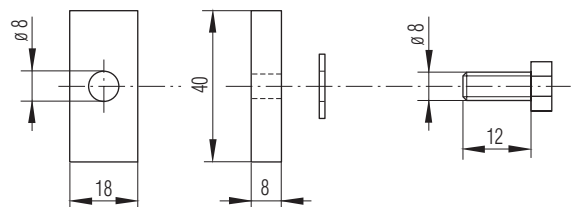
Kunststoffstift für die Befestigung der Endkappen
518 582 001 und 518 592 000

Artikel-Nr. 518 599 000

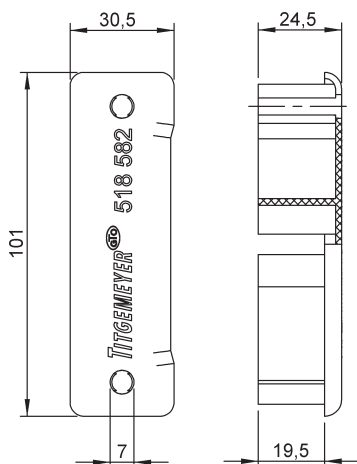


Deckkappe 518 592 000

Montagesatz (Pos. F)
Artikel-Nr. 518 548 001



Alle technischen Daten geben einen Anhalt, sind aber ohne Gewähr! Konstruktionsänderungen vorbehalten.



Endkappe 518 582 001

SIDELINE Anbauhinweise

Seitliche Schutzeinrichtung

- Für Fahrzeuge der Klassen N2, N3, O3 und O4
- Anbauanweisung nach den Richtlinien ECE-R73
- ECE-Genehmigungsnummer E1 73R-010105

Ausnahmegenehmigungen können erteilt werden für:

- Sattelzugmaschinen, Fahrzeuge zum Transport langer, unteilbarer Güter (z.B. Langholztransport- und Sonderfahrzeuge, Betonträger), sowie Fahrzeuge, bei denen aus praktischen Gründen keine Schutzeinrichtung integriert werden kann.

Die seitliche Schutzeinrichtung kann aus einer fortlaufenden, ebenen Fläche, aus Schienen oder einer Kombination von beiden bestehen. Die Außenflächen müssen glatt, im wesentlichen steif, fest am Fahrzeug montiert und aus Metall oder einem anderen dafür geeigneten Material bestehen. Sie dürfen unter normalen Einsatzbedingungen nicht durch Vibration oder ähnliche Einflüsse ihre Position am Fahrzeug verändern.

Anbauelemente des Fahrzeugs wie z.B. Kraftstoffbehälter, Lufttanks und Werkzeugkästen können als Bestandteil der seitlichen Schutzeinrichtung integriert werden, sofern ihre Abmessungen und Eigenschaften den o.g. Richtlinien entsprechen.

Brems-, Luft- oder Hydraulikleitungen dürfen nicht an Elementen der seitlichen Schutzeinrichtung befestigt werden.

Die Anbauausführung muss folgenden Anforderungen entsprechen

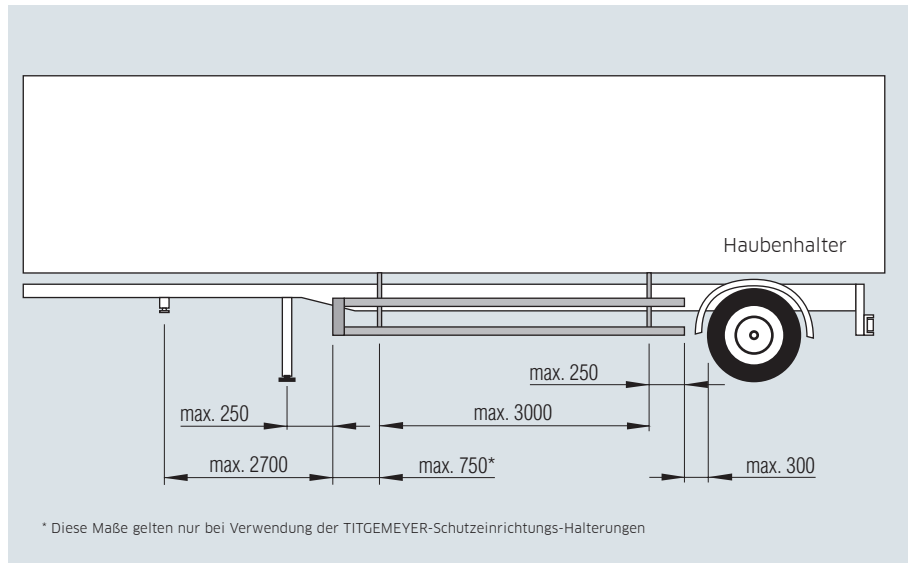
1. Die seitliche Schutzeinrichtung darf die Außenlinie eines Fahrzeuges nicht überschreiten.
2. Die Unterkante der Abweiselemente darf bei unbeladenen Fahrzeugen einen Maximalabstand von 550 mm zur Fahrbahnoberfläche aufweisen.
3. Die Abweisfläche hat einen nach innen gerichteten Abstand von nicht mehr als 120 mm bezogen auf die Fahrzeugaußenlinie.
4. Die seitliche Schutzeinrichtung erstreckt sich im Bereich zwischen der Vorder- und Hinterachse eines Fahrzeugs. Sie beginnt nach max. 300 mm hinter den Profillinien der Vorderräder und endet mit einem Maximalabstand von 300 mm vor den Profillinien der Hinterräder.
5. Liegt das Abstandsmaß 300 mm im vorderen Fahrzeugbereich innerhalb der Fahrerhauskontur, beginnt die Abweisfläche direkt anschließend. Lediglich für kippbare oder elastisch aufgehängte Fahrerhäuser wird ein Abstandsmaß von 100 mm eingeräumt.

Überschreitet die Fahrerhausbreite die Außenlinie des Aufbaus bzw. der seitlichen Schutzeinrichtungs-Fläche, muß diese im vorderen Bereich in einem Winkel von max. 45° nach innen gerichtet sein.

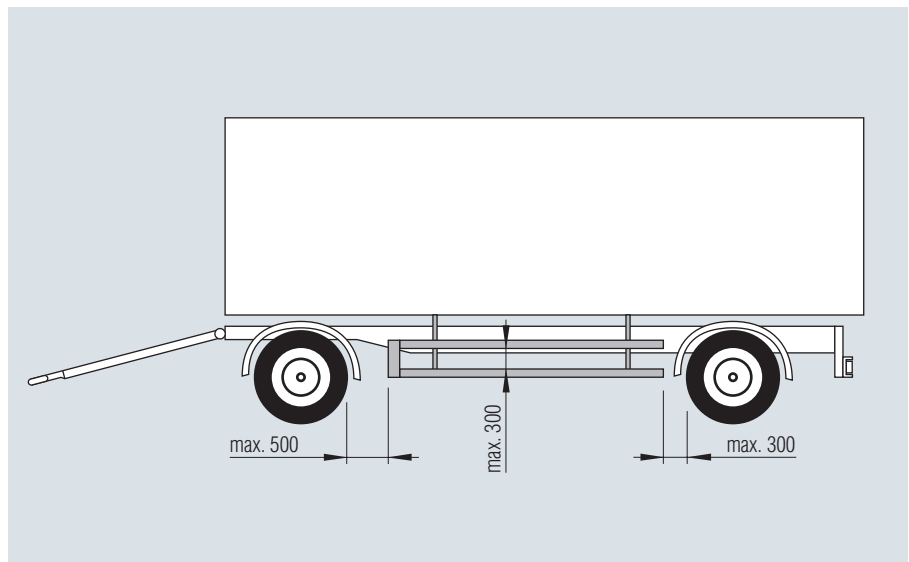
6. Beginnt die Abweisfläche in einem „sonst offenen Raum“, sind mehrteilige Profile durch eine senkrechte Verbindung nach vorne zu schließen. Das Verbindungsstück weist hierbei eine nach innen gemessene Tiefe von mindestens 100 mm auf.
7. Abweisflächen sind grundsätzlich glatt auszuführen, sie dürfen jedoch z.B. Verstärkungssicken aufweisen und können durch um max. 10 mm hervorstehende Befestigungselemente wie z.B. Schrauben und Niete unterbrochen sein.
8. Besteht die seitliche Schutzeinrichtung aus mehreren in Längsrichtung folgenden Elementen, dürfen durch Anbauteile hervorgerufene Unterbrechungen nicht mehr als 25 mm betragen. Überlappungen weisen ggf. entgegen der Fahrtrichtung.
9. Nach außen weisende Elemente einer seitlichen Schutzeinrichtung sind mit mindestens R 2,5 abgerundet.
10. Die seitliche Schutzeinrichtung kann aus einem oder mehreren untereinander angeordneten Abweisflächen bestehen. Ihre Mindesthöhe beträgt für die Fahrzeugklassen
 - N2 und O3: 50 mm
 - N3 und O4: 100 mm
11. Die Abweisprofile müssen genügend fest angebracht werden. Klapp- oder Abnehmvorrichtungen sind erlaubt, sofern sie eine den Anforderungen entsprechende Festigkeit aufweisen.
12. Die seitliche Schutzeinrichtung gewährleistet unter Aufbringung einer Prüflast von 1000 N eine max. Durchbiegung von 150 mm. Im Bereich der letzten 250 mm beträgt diese weniger als 30 mm. Die Prüflast wird durch einen Stempel mit einem Durchmesser von 210 - 230 mm aufgetragen.

SIDELINE Anbauhinweise

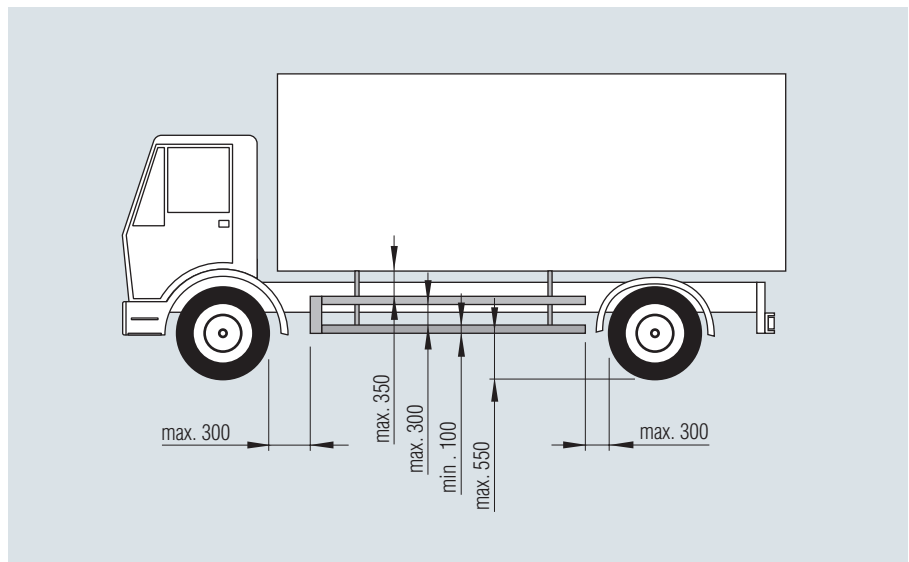
Anbaurichtlinien für seitliche Schutteinrichtung an Fahrzeugen der Klassen O3 und O4 (Anhänger und Sattelanhänger über 3,5 t bis 10 t zul. Gesamtgewicht bzw. über 10 t zul. Gesamtgewicht)



Anbaurichtlinien für seitliche Schutteinrichtung an Fahrzeugen der Klassen O3 und O4 (Anhänger und Sattelanhänger über 3,5 t bis 10 t zul. Gesamtgewicht bzw. über 10 t zul. Gesamtgewicht)



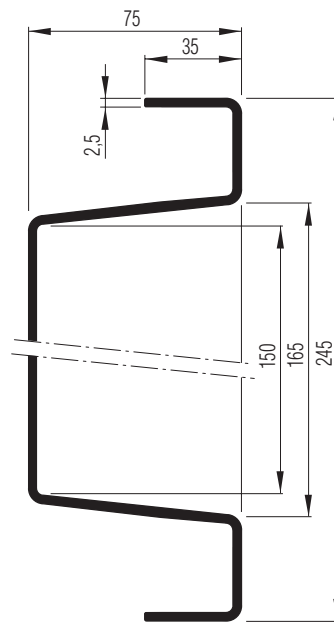
Anbaurichtlinie für seitliche Schutteinrichtung an Fahrzeugen der Klassen N2 (LKW über 3,5 t bis 12 t zul. Gesamtgewicht) und N3 (über 12 t)



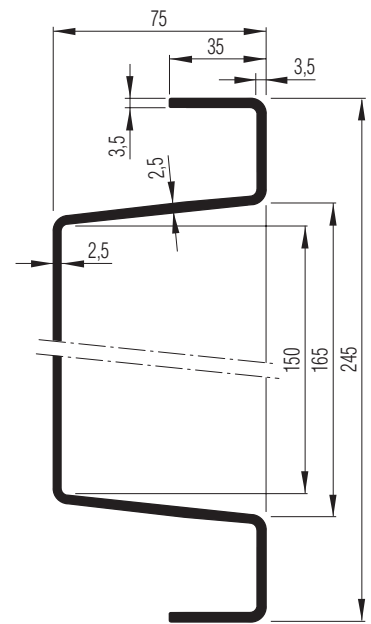
Beleuchtungsträger

SL-Beleuchtungsträger

– Für leichte Nutzfahrzeuge



502 508 000



502 550 000

SL-Beleuchtungsträger

Bezeichnung	Länge [mm]	Werkstoff	Oberfläche	Gewicht [kg/Stück]	Artikel-Nr.
Träger	2400	Stahl	sendzimirverzinkt	20,4	502 508 000
	2400	EN AW 6063 T66 (AlMg 0,7 Si)	eloxiert E6/EV1	8,0	502 550 000

Endkappen für SL-Beleuchtungsträger, komplett mit Befestigungs-Elementen



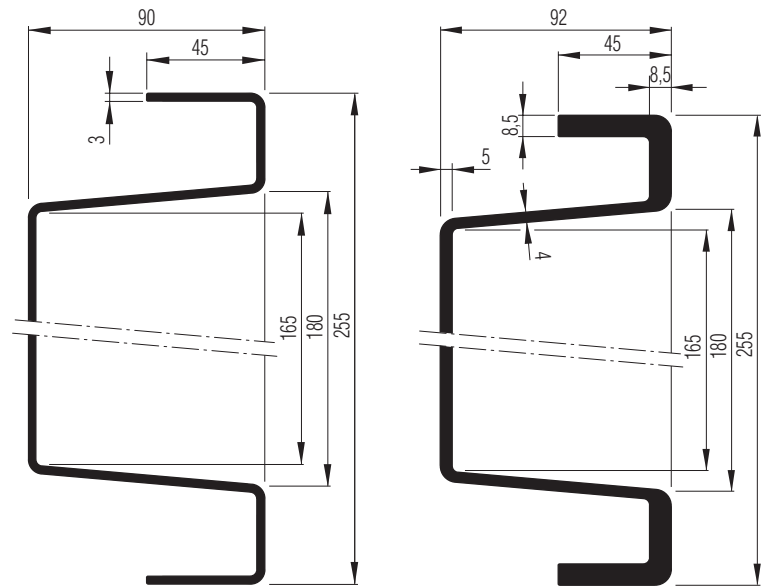
502 516 000

Bezeichnung	Länge [mm]	Farbe	Gewicht [kg/Stück]	Artikel-Nr.
ohne Seitenstrahler	PUR-Hartschaum	schwarz	0,49	502 512 000
mit Seitenstrahler	PUR-Hartschaum	schwarz	0,48	502 516 000

Beleuchtungsträger

Beleuchtungsträger schwer

– Für alle Nutzfahrzeuge



502 454 000

502 552 000

Beleuchtungsträger schwer

Bezeichnung	Länge [mm]	Werkstoff	Oberfläche	Gewicht [kg/Stück]	Artikel-Nr.
Träger	2300	S355MC (QStE380 TM)	feuerverzinkt	26,67	502 454 000
		EN AW 6063 T66 (AlMg 0,7 Si)	eloxiert E6/EV1	17,00	502 552 000

Endkappen für Beleuchtungsträger, komplett mit Befestigungs-Elementen



502 467 000

Bezeichnung	Werkstoff	Farbe	Gewicht [kg/Stück]	Artikel-Nr.
ohne Seitenstrahler	PUR-Hartschaum	schwarz	0,40	502 463 000
mit Seitenstrahler	PUR-Hartschaum	schwarz	0,38	502 467 000

Trägerkomponenten

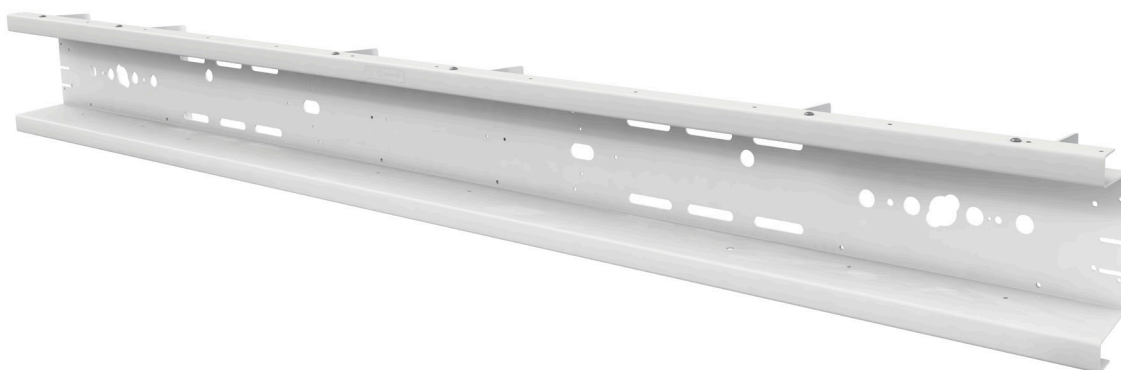
Unterfahrschutzträger mit Lochbild

TOS ECE-R58.03 Unterfahrschutzträger mit Lochbild für Beleuchtungs- und Verkabelungs-System EasyConn

- Für die Eigen-Montage des Beleuchtungs- und Verkabelungs-Systems
- Die Oberflächenveredelung ist nach dem Einbringen des Lochbildes vorgenommen

Lieferumfang: Unterfahrschutzträger

inkl. Montagesatz zur Befestigung des Unterfahrschutzes mit den Befestigungskonsolen am Rahmen



TOS ECE-R58.03 Unterfahrschutzträger - mit Lochbild -

Bezeichnung	Werkstoff	Oberflächen	Gewicht [kg/Stück]	Artikel-Nr.
Unterfahrschutz Stahl	hochfester Stahl	Pulver-Endlack, RAL 9010 weiß ¹	44,0	505 686 235


¹ Andere Farben nach RAL auf Anfrage

Zubehör für Unterfahrschutzträger

Bezeichnung	Länge [mm]	Werkstoff	Oberflächen	Gewicht [kg/Stück]	Artikel-Nr.
Konsole	625	S 355 MC	roh	9,9	505 520 625

Die Lochbildausführung des Trägers ist passend für die Montage von allen dargestellten Multifunktions-Heckleuchten und Befestigungskonsolen.

Die Träger-Oberflächen-Veredelung wurde nach dem Einbringen des Lochbildes vorgenommen.

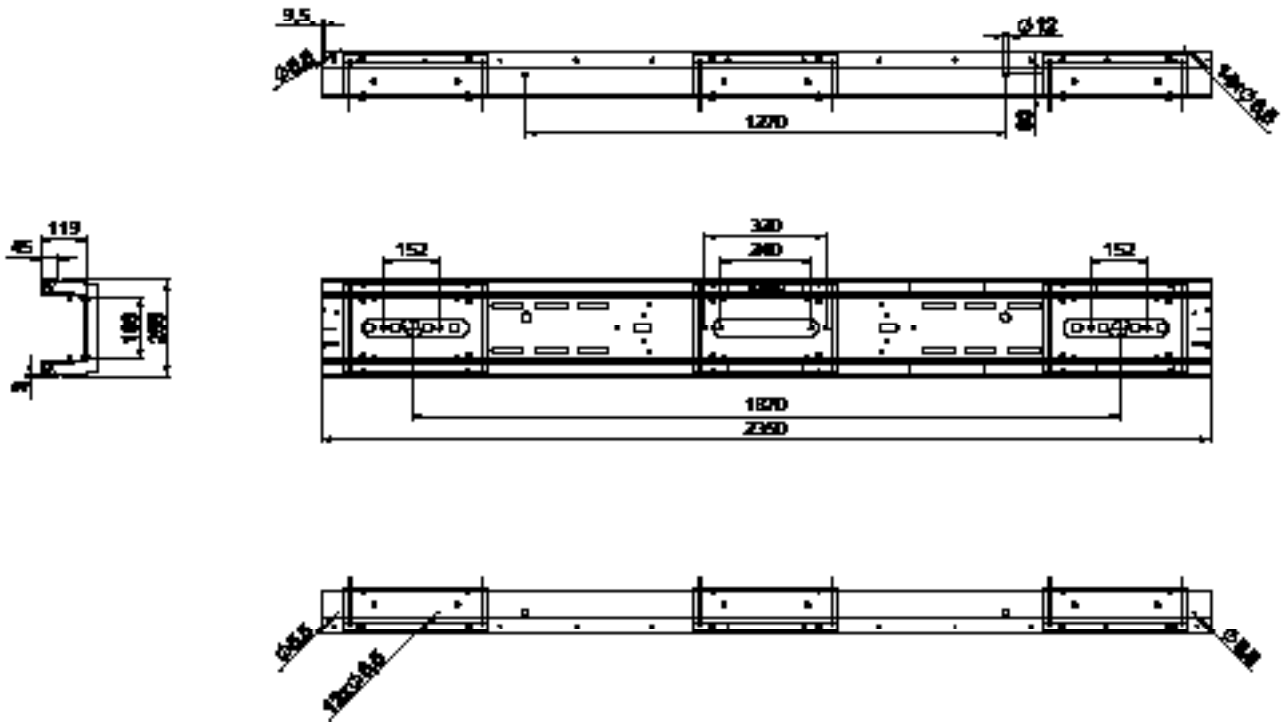
Typen-Genehmigungszeichen  **58R03/02 0738** gemäß Richtlinie ECE-R 58R03

Wichtiger Hinweis:

Die Typengenehmigung hat nur in der Kombination für die komplette Einrichtung, also bei der Verwendung des Trägers mit den Konsolen Gültigkeit!

Trägerkomponenten Unterfahrschutzträger mit Lochbild

Lochbild für Unterfahrschutzträger



lose für Ersatzbedarf:

Montagesatz für die Unterfahrschutzmontage

Artikel-Nr. 505 520 110

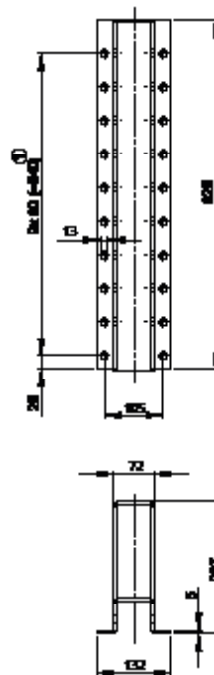
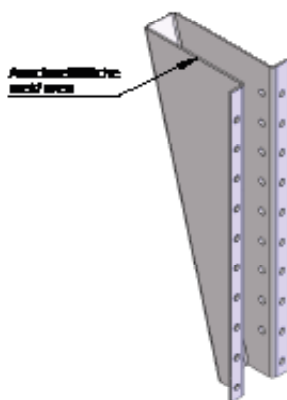
bestehend aus: 8 x Schraube M12 x 30 - 10.9 DIN933flznc 480 h
8 x Scheibe A13 ISO7093flznc 480/300 HV
8 x S-Mutter M12 - 10 DIN980flznc - 480 h

Trägerkomponenten

Konsolen für Unterfahrerschutzträger

Konsolen für die Verbindung des Unterfahrerschutzträgers mit dem Chassis

inkl. Montagesatz für die Konsolenbefestigung



Konsole für TOS ECE-R58.03 Unterfahrerschutzträger
- mit Lochbild -

Bezeichnung	Länge [mm]	Werkstoff	Oberflächen	Gewicht [kg/Stück]	Artikel-Nr.
Konsole	625	S 355 MC	roh	9,9	505 520 625

¹ Andere Oberflächen auf Anfrage

lose für Ersatzbedarf:

Montagesatz für die Konsolenbefestigung

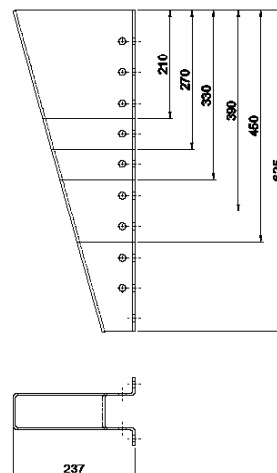
Artikel-Nr.

505 520 100

bestehend aus:

- 2 x Distanzrohr schwarz KTL 17,2 x 13,2 x 61 mm
- 2 x Schraube M12 x 100-10.9 DIN931flznc 480 h
- 2 x Scheibe m. Fase M12 - ISO7090flznc - 480/300 HV
- 2 x S.-Mutter M12 - 10 DIN980flznc - 480 h

Zulässige Konsoleneinkürzung:



Trägerkomponenten

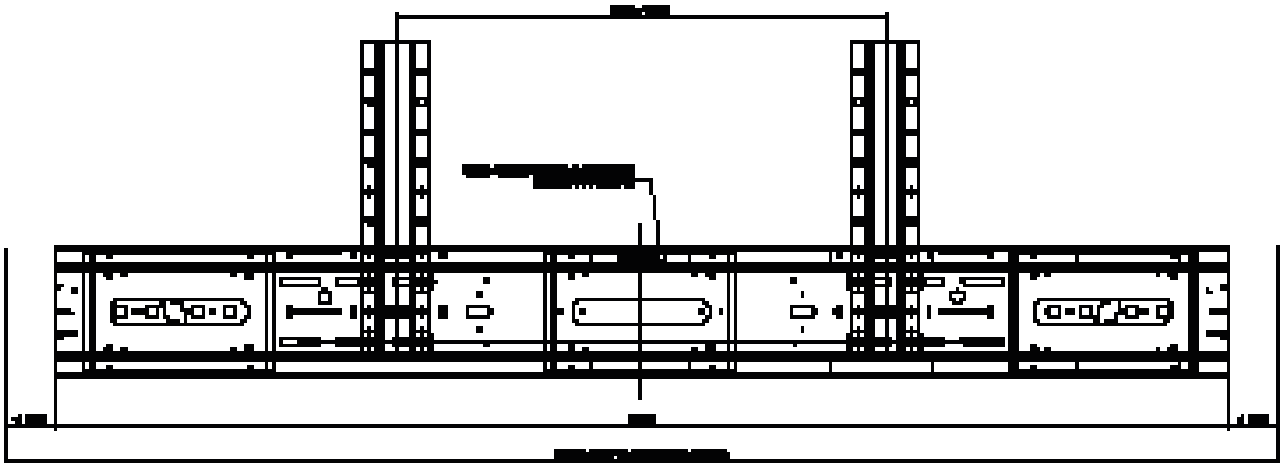
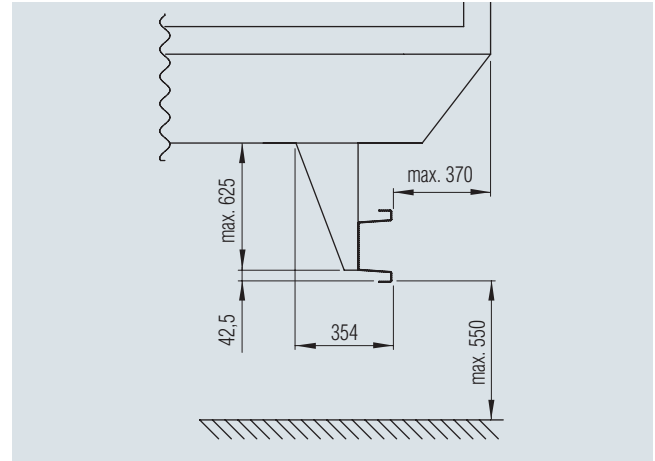
Konsolen für Unterfahrchutzträger

Lochbild für Unterfahrchutzträger

Die Titgemeyer-Heck-Unterfahrchutz-Einrichtungen sind als selbstständige technische Einheit gemäß der Richtlinie ECE-R 58 für Fahrzeuge mit einer Gesamtmasse (Gesamtgewicht) bis 60 t geprüft und zugelassen. Dafür wurden vom KBA (Kraftfahrt-Bundesamt) Typ-Genehmigungszeichen erteilt.

Die Gutachten stellen wir auf Wunsch gern zur Verfügung. Eine Einrichtung besteht aus einem Träger, zwei Konsolen und zwei Träger-Endkappen. Die Träger sind mit dem Typ-Genehmigungszeichen in Form eines selbstklebenden Folienschildes markiert.

Das Typen-Genehmigungszeichen hat nur für die komplette Einrichtung - also Träger mit Konsolen - Gültigkeit!

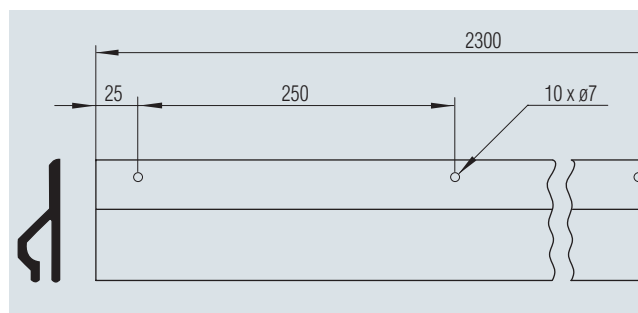
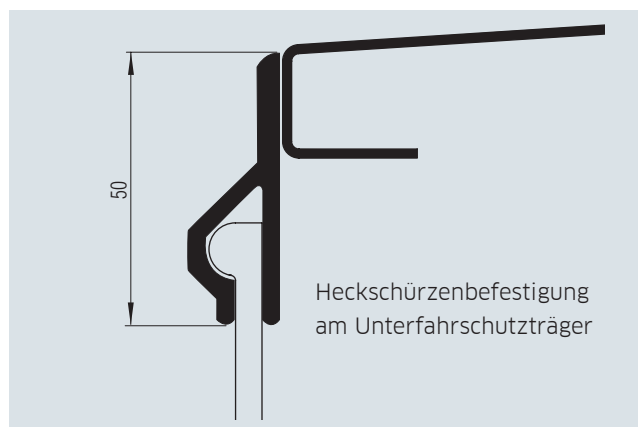


Trägerkomponenten Heckschürzen für Unterfahrerschutzträger



Heckschürze für Unterfahrerschutzträger

- Die Heckschürze besteht aus Kunststoff, der sich nicht verformt, aber flexibel ist
- Die Oberfläche ist schmutzabweisend und verträgt Hochdruckreinigung
- Ihr Logo kann auf Wunsch angebracht werden
- Montage am Unterfahrerschutzträger:
Die Montagewise mit eingeschobener Heckschürze wird am unteren Steg des Stahl-Unterfahrerschutzträgers verschraubt oder vernietet



Heckschürze für Unterfahrerschutzträger

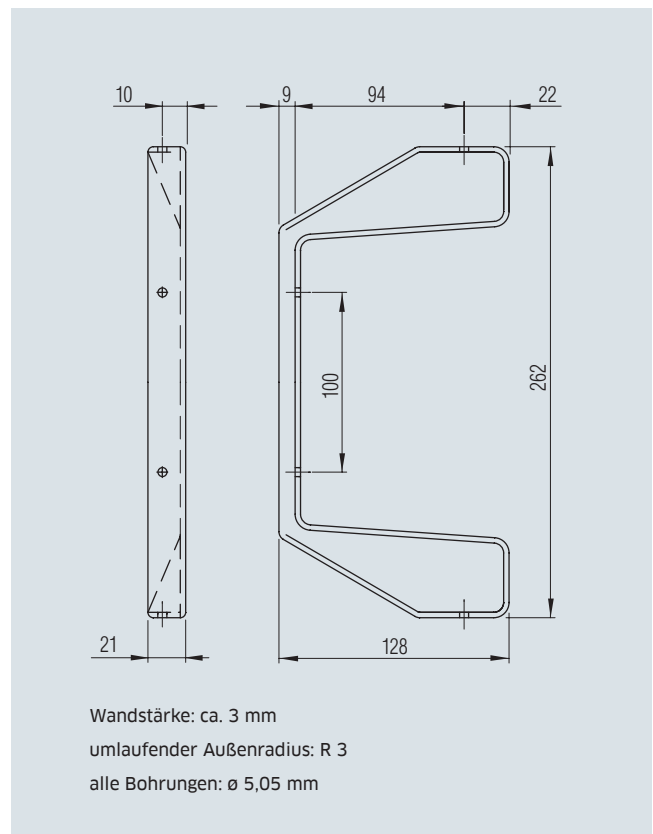
Bezeichnung	Länge x Höhe [mm]	Werkstoff	Oberflächen	Gewicht [kg/Stück]	Artikel-Nr.
Heckschürze neutral	2300 x 380	Kunststoff	schwarz	3,5	602 060 000
Heckschürze mit Verkehrszeichen	2300 x 380	Kunststoff	schwarz	3,5	602 070 000
Montageschiene	2300 x 50	Kunststoff	schwarz	0,5	602 075 230

Trägerkomponenten

Endkappen für Unterfahrschutzträger

Endkappe für Unterfahrschutzträger

Lieferumfang:	eine Endkappe (Artikel-Nr. 505 201 001), verpackt in Polybeutel mit Befestigungs-Elementen, vier TIFAS-Spreizniete, \varnothing 5 mm, Schaftlänge 8,5 mm (siehe Seite 32, Artikel-Nr. 409 554)
Werkstoff und Farbe:	Endkappe Kunststoff, PA 6, schwarz
Gewicht:	TIFAS-Spreizniet PA 6.6 A 3 K, schwarz ca. 0,11 kg/Stück
Artikel-Nr.	505 203 000

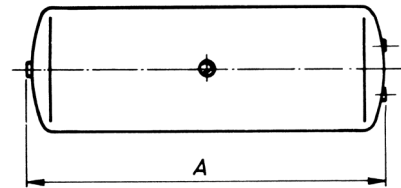


Einzelkomponenten für Druckluftanlagen

Druckluftbehälter aus Stahlblech

- Hergestellt in Übereinstimmung mit EN286-2 und CE-geprüft
- Alle Behälter sind innen und außen pulverbeschichtet
- Standard-Außenfarbe RAL9005

Arbeitsdruck: 12,5 bar
 Anschlüsse: M 22 x 1,5
 Temperaturbereich: -50 °C bis max. +100 °C
 Werkstoff: Stahl, grundiert



Inhalt [l]	ø [mm]	A [mm]	Typ	Gewicht [kg]	Artikel-Nr.
5	206	215	SPA 1000	4,0	182 920 002
10	206	370	SPA 1001	5,0	182 922 002
15	206	530	SPA 1002	7,0	182 923 002
20	206	690	SPA 1003	8,0	182 924 002
	246	500	SPA 1004	8,0	182 925 002
30	246	720	SPA 1005	10,0	182 928 002
40	276	760	SPA 1008	13,0	182 932 002
	246	940	SPA 1007	13,0	182 933 002
	310	620	SPA 1009	15,0	182 934 002
60	246	1352	SPA 1010	19,0	182 943 002
	276	1110	SPA 1011	18,0	182 935 002
	310	895	SPA 1012	18,0	182 936 002
	396	580	SPA 1013	19,0	182 937 002
80	396	750	SPA 1014	23,0	182 941 002
100	396	915	SPA 1015	28,0	182 948 002

Einzelkomponenten für Druckluftanlagen

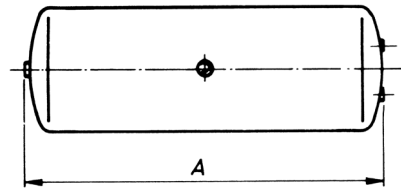
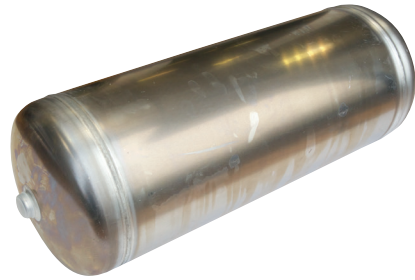
Druckluftbehälter aus Aluminium

Für Druckluftbremsanlagen, gem. Richtlinie 87/404/EEC mit 4 Gewindestutzen M 22 x 1,5

Arbeitsdruck: bis 246 mm ø - 14 bar
 bis 310 mm ø - 12 bar
 bis 396 mm ø - 10 bar

Temperaturbereich: -40 °C bis max. +65 °C

Werkstoff: Aluminium, roh



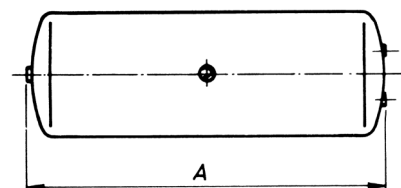
Inhalt [l]	ø [mm]	A [mm]	Gewicht [kg]	Artikel-Nr.
10	206	375	2,4	182 949 002
15	206	538	3,1	-
20	206	700	4,1	182 950 002
	246	510	3,7	-
	296	371	3,5	-
30	246	720	4,9	182 952 001 ¹
	276	591	4,5	-
40	246	945	6,2	-
	276	766	5,8	182 953 002
	310	629	5,5	-
60	276	1111	8,2	-
	310	907	7,7	182 956 001
	396	590	8,3	182 957 001
80	396	748	8,6	182 958 002
100	396	913	10,2	182 959 002

¹ Arbeitsdruck 12,5 bar

Druckluftbehälter aus Stahlblech mit Haltern

- Hergestellt in Übereinstimmung mit EN286-2 und CE-geprüft
- Alle Behälter sind innen und außen pulverbeschichtet
- Standard-Außenfarbe RAL9005

Arbeitsdruck: 12,5 bar
Anschlüsse: M 22 x 1,5
Temperaturbereich: -50 °C bis max. +100 °C
Werkstoff: Stahl, grundiert



Inhalt [l]	ø [mm]	A [mm]	B1 [mm]	Typ	Gewicht [kg]	Artikel-Nr.
40	276	760	168	168	14,5	182 906 003
60	276	1110	168	168	19,5	182 909 003
	310	895	185	185	19,0	182 910 003
	396	580	228	228	22,0	182 911 003
80	396	750	228	228	26,0	182 912 003
100	396	915	228	228	31,0	182 914 003

¹ Oberkante Halter bis Mitte Kessel

Alle technischen Daten geben einen Anhalt, sind aber ohne Gewähr! Konstruktionsänderungen vorbehalten.

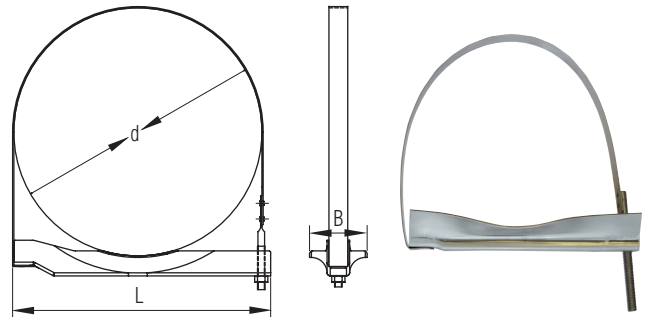
Einzelkomponenten für Druckluftanlagen

Spannbänder mit Konsolen 1-teilig

Zur Halterung von Luftbehältern für Druckluftbremsanlagen in Nutzfahrzeugen

Werkstoff: Edelstahl

d ø [mm]	L [mm]	B [mm]	Gewicht [kg]	Artikel-Nr.
206	225	82	0,95	183 016 000
246	265	82	1,05	183 017 000
276	295	82	1,15	183 018 000
310	330	82	1,25	183 019 000
396	410	82	1,65	183 020 000

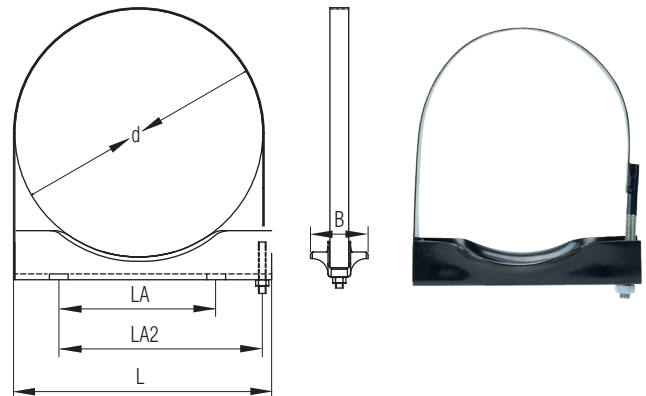


Spannbänder mit Konsolen 1-teilig

Zur Halterung von Luftbehältern für Druckluftbremsanlagen in Nutzfahrzeugen

Werkstoff: Stahl, grundiert

d ø [mm]	L [mm]	LA [mm]	LA2 [mm]	B [mm]	Gewicht [kg]	Artikel-Nr.
206	225	124	165	96	0,86	183 011 000
246	265	164	205	96	1,03	183 013 000
276	295	195	235	96	1,1	183 012 000
310	330	225	270	96	1,22	183 014 000
396	410	305	350	96	1,5	183 015 000

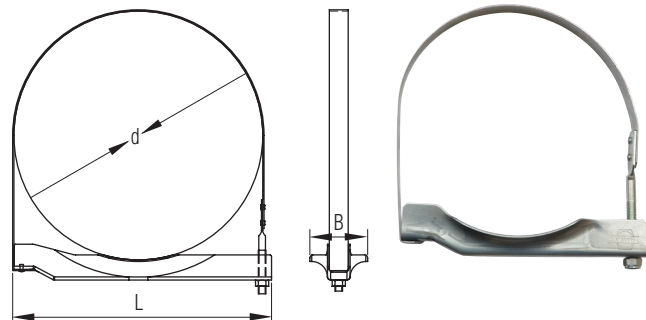


Spannbänder und Konsolen 2-teilig

Zur Halterung von Luftbehältern für Druckluftbremsanlagen in Nutzfahrzeugen










Werkstoff: Stahl, verzinkt

d ø [mm]	L [mm]	B [mm]	Gewicht [kg]	Artikel-Nr.
206	225	82	0,79	183 011 010
246	265	82	0,95	183 013 010
276	295	82	1,03	183 012 010
310	330	82	1,15	183 014 010
396	410	82	1,42	183 015 020



Unterlegkeile und -halterungen

Unterlegkeile und Halterungen - Übersicht

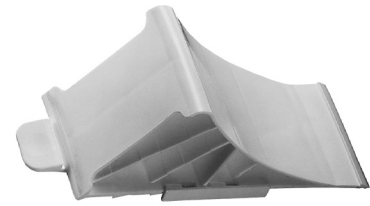
Unterlegkeile	Artikel-Nr.	Halterungen Kunststoff			Halterungen Stahl	
						
	184 602 000	184 606 000		184 852 000	-	-
	184 603 000	-	184 607 000	184 852 000	-	-
	184 604 000	184 606 000	-	184 852 000	-	-
	184 647 000	-	-	-	-	184 654 000
	184 648 110	-	-	-	184 657 000	184 655 000
	184 648 210	-	-	-	184 657 000	184 655 000
	184 650 000	-	-	-	-	184 654 020
	184 651 000	-	-	-	-	184 655 020
	184 652 000	-	-	-	-	184 656 020
	184 653 120	-	-	-	184 658 000	184 656 000
	184 653 220	-	-	-	184 658 000	184 656 000

Detail-Informationen finden Sie auf den nächsten Seiten.

Unterlegkeile und -halterungen

Kunststoff-Unterlegkeil

- Für Anhänger, Wohnwagen usw.
- TÜV-geprüft
- Für Reifenhalbmesser bis max. 295 mm

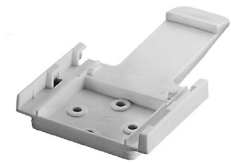


Werkstoff: 184 602 - PE
184 605 - PA
184 606 - PE

Radlast max. [kg]	Achslast max. [kg]	Länge [mm]	Breite [mm]	Höhe [mm]	Loch Abstand [mm]	ø [mm]	Gewicht ca. [kg/Stück]	Artikel-Nr. weiss
Unterlegkeil								
800	1600	224	90	100	-	-	0,22	184 602 000
1000	2000	224	90	100	-	-	0,26	-
Halterung								
		167	95	20	40 x 40	6,0	0,04	184 606 000

Halter für Kunststoff-Unterlegkeile

Befestigung: 4 Bohrungen
Werkstoff: Kunststoff, schwarz oder weiß



Passende Unterlegkeile

Halter Farbe	Länge [mm]	Breite [mm]	Höhe [mm]	Loch		Gewicht ca. [kg/Stück]	Passender Unterlegkeil		Artikel-Nr.
				Abstand [mm]	ø [mm]		weiß	schwarz	
weiß	167	95	20	40 x 40	6,0	0,04	184 602 000	-	184 606 000

Unterlegkeile und -halterungen

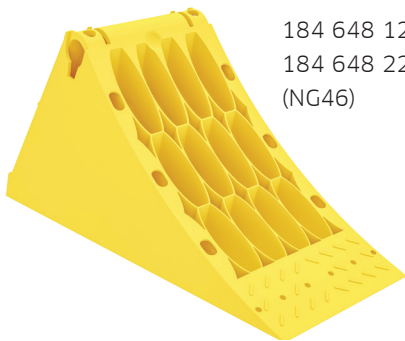
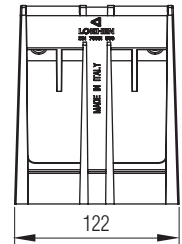
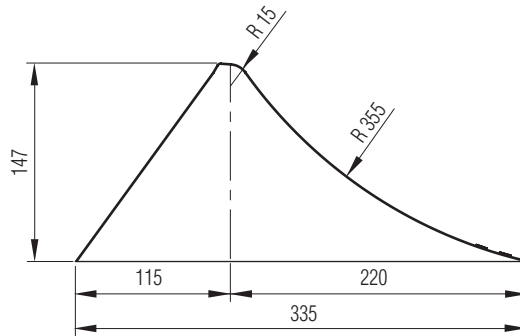
Kunststoff-Unterlegkeile (Hemmschuhe)

Für Nutzfahrzeuge und Anhänger, geprüft nach DIN 76051

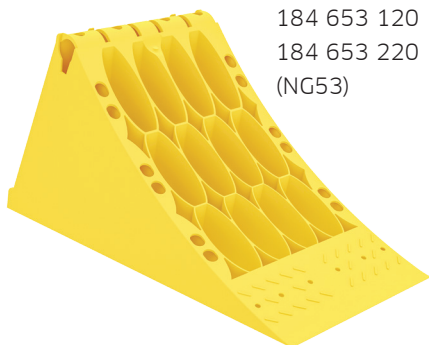
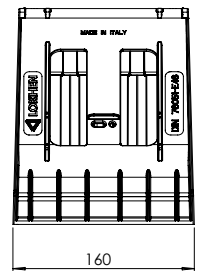
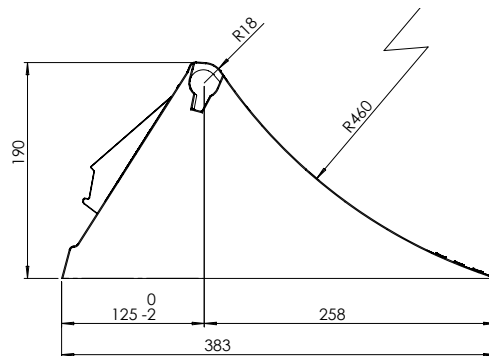
Werkstoff: Kunststoff, gelb



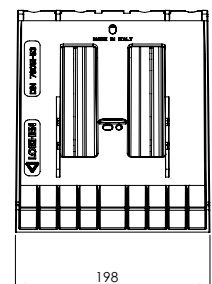
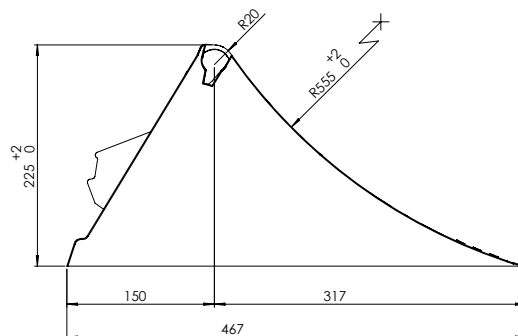
184 647 000
(NG36)



184 648 120
184 648 220
(NG46)



184 653 120
184 653 220
(NG53)



Kunststoff-Unterlegkeile – Technische Daten

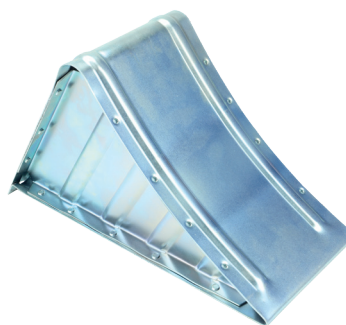
Nenngröße	Länge	Breite	Höhe	Radius	Gleitschutz	Gewicht ca. [kg/Stück]	Artikel-Nr.		Unterlegkeil
	[mm]	[mm]	[mm]	[mm]			Halterung		
NG36	335	122	147	355	-	0,43	184 654 020	-	184 647 000
NG46	383	160	193	460	-	0,71	184 655 020	184 657 000	184 648 120
NG46	383	160	193	460	X	0,83	184 655 020	184 657 000	184 648 220
NG53	467	198	225	555	-	1,17	184 656 020	184 658 000	184 653 120
NG53	467	198	225	555	X	1,32	184 656 020	184 658 000	184 653 220

Alle technischen Daten geben einen Anhalt, sind aber ohne Gewähr! Konstruktionsänderungen vorbehalten.

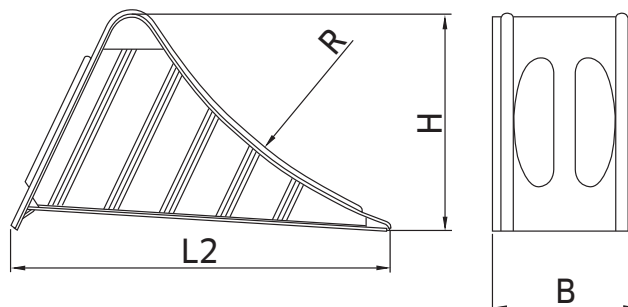
Unterlegkeile und -halterungen

Unterlegkeile (Hemmschuhe)

- Für Nutzfahrzeuge und Anhänger nach DIN 76051 (Ausgabe 11/92)
- mit Verstärkungsrippen, Rückwand glatt, Handgriff integriert, Halterungen mit Drahtfeder



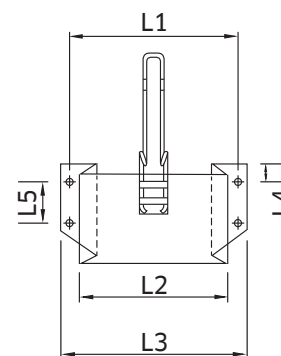
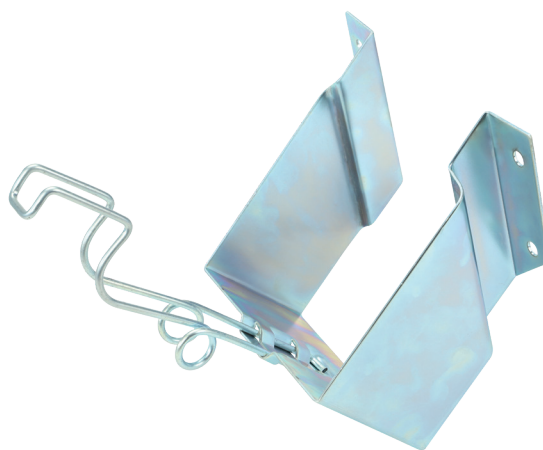
Werkstoff: Stahlblech, verzinkt



Nenngröße	L	B	H	R	stat. Reifen- halbmesser	Radlast Unterlegkeil	Gewicht [ca. kg/Stück]	Artikel-Nr. Halterung	passender Unterlegkeil		
									Stahl	Kunststoff	
									ohne Gleitschutz	mit Gleitschutz	
NG36	315	120	160	350	360	1600	1,6	184 654 020	184 650 020	184 647 000	-
NG46	360	160	200	480	460	5000	2,5	184 655 020	184 651 020	184 648 120	184 648 220
NG53	465	200	230	550	530	6500	3,9	184 656 020	184 652 020	184 653 120	184 653 220

Halter für Unterlegkeile

Werkstoff: Stahl, verzinkt



Nenngröße	L1	L2	L3	L5	Lochdurchmesser	Gewicht ca. [kg/Stück]	Artikel-Nr. Halterung
NG36	142	124	176	40	9,0	0,32	184 654 020 *
NG46	178	165	215	60	9,0	0,44	184 655 020
NG53	224	208	258	80	11,0	0,91	184 656 020

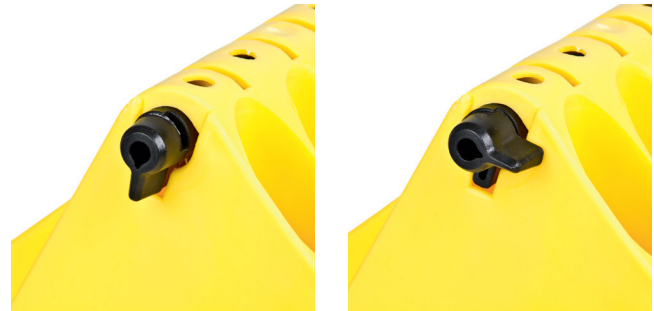
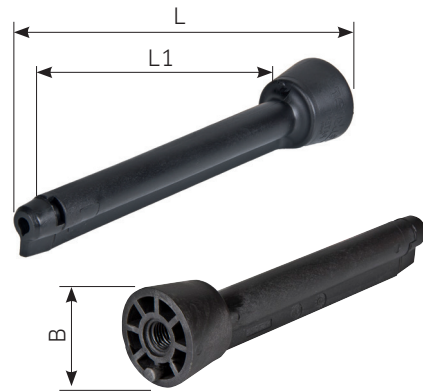
* mit gekröpfter Feder ohne Windung

Unterlegkeile und -halterungen

Kunststoffhalterung für Kunststoff-Unterlegkeile

- Passend für alle Kunststoff-Hemmschuhe auf Seite 50.07.02.3
- Zur schnellen und einfachen Aufhängung des Kunststoff-Unterlegkeils am Chassis, Fixierung am Rahmen mittels einer Schraube M 16 mit einem Drehmoment von max. 25 Nm, mit integriertem Drehverschluss und Verdrehsicherung für eine optimale Arretierung

Werkstoff: Kunststoff, schwarz



Passende Unterlegkeile

Nenngröße	lichte Weite	Länge	Durchmesser	Gewicht ca. [kg/Stück]	passender Unterlegkeil		Artikel-Nr. Halterung
	L1 [mm]	L [mm]	B [mm]		ohne Gleitschutz	mit Gleitschutz	
NG46	155	215	55	0,16	184 648 120	184 648 220	184 657 000
NG53	198	258	55	0,18	184 653 120	184 653 220	184 658 000

Kipperbrückenlager

Kippbrückenlagerung „POLYP“

- Elastische Kippbrückenlagerung für Zweiseiten-, Dreiseiten-Kippanhänger, LKW-Kipper und Rückwärtskipper aller Art
- Durch den Einbau der „POLYP“-Fangvorrichtung ergibt sich eine elastische Auflage der Kippbrücke
- Gleichzeitig dient die „POLYP“-Fangvorrichtung als Niederhaltevorrichtung
- Ein Springen der Kippbrücke, insbesondere bei Leerfahrten auf schlechten Straßen und Unebenheiten, wird somit unterbunden
- Je nach Größe der Fahrzeuge sind 2 bis 4 „POLYP“-Kippbrückenlagerungen erforderlich

Werkstoff:	Fangkörper Gummi Alle anderen Teile Stahl, roh
Gewicht:	207 566 000 - ca. 1,0 kg/Stück 207 567 000 - ca. 1,1 kg/Stück 207 568 000 - ca. 0,8 kg/Stück
Artikel-Nr.	207 566 000 - Elastischer Fangkörper mit Hohl- schraube 207 567 000 - Konische Lagerschale mit Kegelzapfen 207 568 000 - Untere Lagerschale



207 567 000



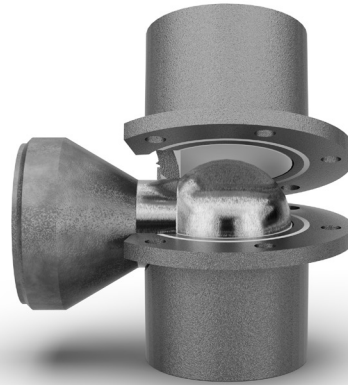
207 566 000

207 568 000

Kugelkipplager - SBG (Schweißbaugruppe)

Kugelkippdrehlager

- Für LKW-Rückwärtskipper, Anhänger-Rückwärtskipper, Sattelanhänger-Rückwärtskipper bis zu 36 t Gesamtgewicht
- Mit robuster, im Gesenk geschmiedeter Kugel sowie Drehlager-Oberteil und Drehlager-Unterteil mit eingeschraubter Durethan-Schale – das optimale Drehlager für Rückwärtskipper aller Art
- Durch die eingeschraubte Durethan-Schale ist das Kugelkippdrehlager verschleißfrei gelagert und gewährleistet eine lange Lebensdauer. Die dichte Verschraubung des Kugelkippdrehlagers verhindert ein Eindringen jeglicher Schmutzpartikel



Bezeichnung	Gewicht ca. [kg/Stück]	Artikel-Nr.
Typ 5000, 80 mm Kugel-Ø bis 24 t Gesamtgewicht		
Anschweißkugel Ø 80 mm, Rundzapfen Ø 106 mm	5,98	207 473 000
Kugelkippdrehlager 80 mm, komplett	6,07	207 494 001
lose für Ersatzbedarf:	0,10	207 480 000
Auswechselbare Kunststoffeinlage (Durethan) für Kugel-Ø 80 mm passend		
Typ 6000, 100 mm Kugel-Ø bis 36 t Gesamtgewicht		
Anschweißkugel Ø 100 mm, Rundzapfen Ø 120 mm	9,8	207 485 000
Kugelkippdrehlager 100 mm, komplett	10,2	207 495 001
lose für Ersatzbedarf:	0,2	207 493 000
Auswechselbare Kunststoffeinlage (Durethan) für Kugel-Ø 100 mm passend		

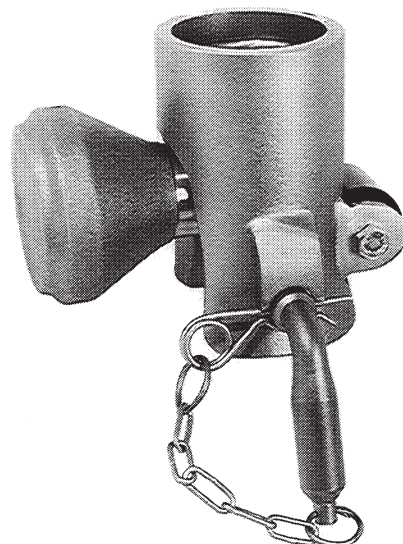
Kugelkipplager

Für landwirtschaftliche Kippfahrzeuge LKW-Kippe, Kipp-anhänger, Sattelkipptaupflieger bis zu 36 t Gesamtgewicht.

Überzeugende Vorteile

- Eingebaute Geräuschkämpfung
- Einfache Montage
- Rationelle, wartungsfreie Konstruktion
- Gesenkschmiedeformteil
- Robuste, wirtschaftliche Ausführung aus hochwertigem Material
- Verschleißfeste Lagerwerkstoffe
- Gewichtsvorteile in der Konstruktion
- Kippwinkel bis max. 50°

Lieferübersicht und Artikel-Nr. siehe nächste Seite!

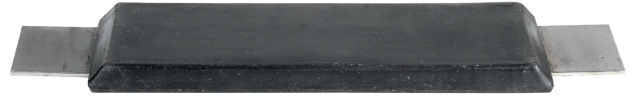
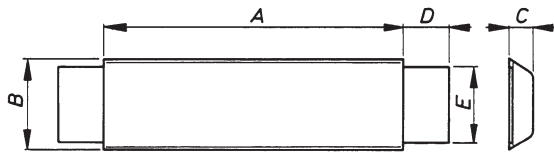


Kugelkipplager

Bezeichnung	Gewicht ca. [kg/Stück]	Artikel-Nr.
Typ 1000, 45 mm Kugel-Ø bis 8 t Gesamtgewicht für landwirtschaftliche Fahrzeuge und Leichtkipperbau		
Anschweißkugel Ø 45 mm, Rundzapfen Ø 45 mm	0,96	207 450 000
Kipplager mit auswechselbarer Kunststoffeinlage, links	0,64	207 451 000
Kipplager mit auswechselbarer Kunststoffeinlage, rechts	0,64	207 452 000
Steckbolzen mit Kette und Federstecker, Ø 16 mm, glatt	0,31	207 453 000
lose für Ersatzbedarf:		
Auswechselbare Kunststoffeinlage (Durethan) für Kugel-Ø 45 mm passend	-	207 454 000
Typ 2000, 60 mm Kugel-Ø bis 12 t Gesamtgewicht für LKW-Kipper und Kipphanhänger		
Anschweißkugel Ø 60 mm, Rundzapfen Ø 65 mm	2,19	207 456 000
Anschweißkugel Ø 60 mm, Vierkantzapfen Ø 81 mm	2,19	207 457 000
Kugelkipplager Ø 60 mm, mit auswechselbarer Kunststoffeinlage, mit Geräuschdämpfung, Bohrung 19/19 mm, links	1,79	207 462 000
Kugelkipplager Ø 60 mm, mit auswechselbarer Kunststoffeinlage, mit Geräuschdämpfung, Bohrung 19/19 mm, rechts	1,79	207 463 000
Kugelkipplager Ø 60 mm, mit auswechselbarer Kunststoffeinlage, mit Geräuschdämpfung, Bohrung 20/18 mm	1,82	207 465 000
Steckbolzen mit Kette und Federstecker, Schaft Ø 19 mm, glatt	0,50	207 466 000
Steckbolzen mit Kette und Federstecker, Schaft Ø 20/18, abgesetzt	0,52	207 467 000
lose für Ersatzbedarf:		
Auswechselbare Kunststoffeinlage (Durethan) für Kugel-Ø 60 mm passend	0,10	207 468 000
Geräuschdämpferrolle (Vulkolan), 50 x 20 x 18 mm	0,10	207 469 000
Typ 3000, 80 mm Kugel-Ø bis 24 t Gesamtgewicht für LKW-Kipper, Kipphanhänger und Sattelkippaufleger		
Anschweißkugel Ø 80 mm, Zapfen Ø 106 mm	5,98	207 473 000
Kugelkipplager Ø 80 mm, mit auswechselbarer Kunststoffeinlage, mit Geräuschdämpfung, Bohrung 24/24 mm, links	3,88	207 474 000
Kugelkipplager Ø 80 mm, mit auswechselbarer Kunststoffeinlage, mit Geräuschdämpfung, Bohrung 24/24 mm, rechts	3,88	207 475 000
Kugelkipplager Ø 80 mm, mit auswechselbarer Kunststoffeinlage, mit Geräuschdämpfung, Bohrung 25/22 mm	3,85	207 477 000
Steckbolzen mit Kette und Federstecker, Schaft Ø 24 mm, glatt	0,87	207 478 000
Steckbolzen mit Kette und Federstecker, Schaft Ø 25/22, abgesetzt	0,88	207 479 000
lose für Ersatzbedarf:		
Auswechselbare Kunststoffeinlage (Durethan) für Kugel-Ø 80 mm passend	0,10	207 480 000
Geräuschdämpferrolle (Vulkolan), 50 x 42 x 18 mm	0,10	207 481 000
Typ 4000, 100 mm Kugel-Ø bis 36 t Gesamtgewicht für LKW-Kipper, Kipphanhänger und Sattelkippaufleger		
Anschweißkugel Ø 100 mm, Zapfen Ø 120 mm	9,80	207 485 000
Kugelkipplager Ø 100 mm, mit auswechselbarer Kunststoffeinlage, mit Geräuschdämpfung, Bohrung 30/30 mm, links	6,72	207 486 000
Kugelkipplager Ø 100 mm, mit auswechselbarer Kunststoffeinlage, mit Geräuschdämpfung, Bohrung 30/30 mm, rechts	6,72	207 487 000
Steckbolzen mit Kette und Federstecker, Schaft Ø 30 mm, glatt	1,40	207 491 000
lose für Ersatzbedarf:		
Auswechselbare Kunststoffeinlage (Durethan) für Kugel-Ø 100 mm passend	0,20	207 493 000
Geräuschdämpferrolle (Vulkolan), 50 x 42 x 18 mm	0,10	207 481 000

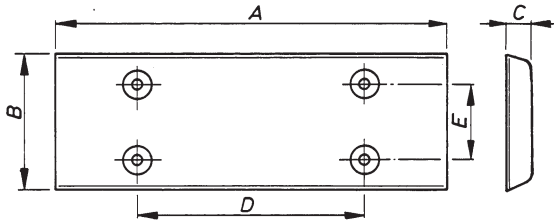
Kipperrauflage

Plastikschiene für Kipper, zum Anschweißen



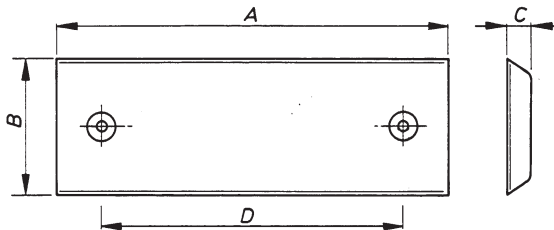
A	B	C	D	E	Gewicht ca.	Artikel-Nr.
[mm]	[mm]	[mm]	[mm]	[mm]	[kg/Stück]	
200	65	13	35	45	0,361	207 580 000

Eisenarmierte Kipperrauflagen, zum Anschrauben



A	B	C	D	E	Loch-		Gewicht ca.	Artikel-Nr.
[mm]	[mm]	[mm]	[mm]	[mm]	Anzahl	ø	[kg/Stück]	
					[mm]	[mm]		
260	70	20	150	35	4	7	0,607	207 570 000
	90	10	150	50	4	8	0,534	207 571 000
	90	20	150	50	4	9	0,800	207 572 000
600	90	25	500	50	4	9	2,038	207 574 000

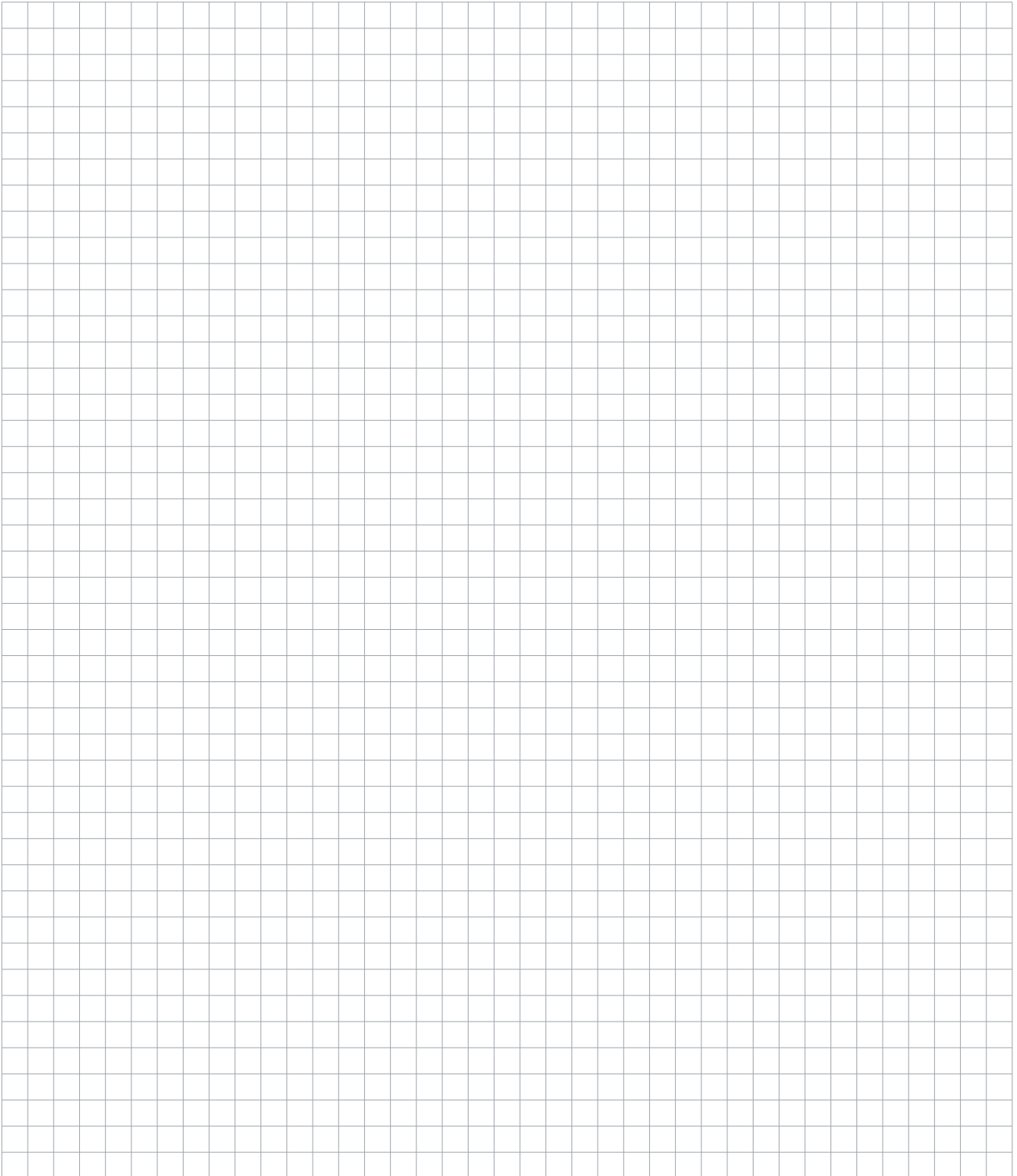
Eisenarmierte Kipperrauflagen, zum Anschrauben



A	B	C	D	Loch-		Gewicht ca.	Artikel-Nr.
[mm]	[mm]	[mm]	[mm]	Anzahl	ø	[kg/Stück]	
				[mm]	[mm]		
140	50	17	95	2	7	0,207	207 583 000

Alle technischen Daten geben einen Anhalt, sind aber ohne Gewähr! Konstruktionsänderungen vorbehalten.

Notizen



Notizen



Alle technischen Daten geben einen Anhalt, sind aber ohne Gewähr! Konstruktionsänderungen vorbehalten.

Über uns

Die Titgemeyer Group ist ein führendes Unternehmen für Befestigungstechnik und Fahrzeugbauteile an 15 Standorten Europas. Das Traditionsunternehmen entwickelt, fertigt und vertreibt mehr als 30.000 Befestigungselemente, Werkzeuge und Fahrzeugbauteile – in Serie und auf Kundenwunsch.

Hauptverwaltung

Titgemeyer GmbH & Co. KG
Hannoversche Straße 97
49084 Osnabrück / DE

Postfach 4320
49033 Osnabrück / DE

T +49 541 5822-0
E info@titgemeyer.com
W titgemeyer.com



Vertriebsstandorte

Titgemeyer Austria GmbH
Brunner Straße 77 - 79
1230 Wien / AT

T +43 (0) 1/6 67 90 40 - 0
E sales@titgemeyer.com
W titgemeyer.at

Titgemeyer CZ spol. s r. o.
U Vodárny 1506
397 01 Pisek / CZ

T +420 382 2067 - 25
E sales@titgemeyer.com
W titgemeyercz.cz

Titgemeyer Polska sp. z o.o.
Cypriana Bazylika 17
98-200 Sieradz / PL

T +48 (0) 43 828 20 - 15
E sales@titgemeyer.com
W titgemeyer.pl

Titgemeyer Skandinavien A/S
Lunikvej 32
2670 Greve / DK

T +45 4360 0966
E info@titgemeyer.dk
W titgemeyer.dk

Titgemeyer Skandinavien A/S
Box 3218
550 03 Jönköping / SE

T +46 36 128350
E info@titgemeyer.se
W titgemeyer.se

Titgemeyer Turkey Baglanti Teknolojileri San. ve Tic. A.S.
Barbaros Mah. Is Merkezi No.1
Kat: 8 D.58
34746 Atasehir, Istanbul / TUR

T +90 (0) 21 66 88 20 - 27
E sales@titgemeyer.com.tr
W titgemeyer.com.tr

Titgemeyer (UK) Limited
A2 Link One Industrial Park
George Henry Road
DY4 7BU Tipton / UK

T +44 (0) 1 21 5 57 97 - 77
E sales@titgemeyer.co.uk
W titgemeyer.co.uk

Produktionsstandorte

Cirteq Limited
'Hayfield' Colne Road,
Glusburn, Keighley,
West Yorkshire, BD20 8QP

T +44 1535 633333
E sales@cirteq.com
W cirteq.com

Titgemeyer Tools & Automation spol s.r.o.
U Vodárny 1506
397 01 Pisek / CZ

T +42 382 2067 - 11
E info@rivetec.cz
W rivetec.cz

RIEKO GmbH
Robert-Bosch-Straße 9
72124 Pliezhausen / DE

T +49 7127 9744 - 0
E info@rieko-web.com
W rieko-web.com

Titgemeyer GmbH & Co. KG Werk Lotte
Daimlerstraße 13 - 15
49504 Lotte / DE

T +49 5404 9666 - 0
E info@titgemeyer.com
W titgemeyer.com

TS Gesellschaft für Transport- und Sicherungssysteme mbH
Haßlinghauser Straße 156
58285 Gevelsberg / DE

T +49 541 5822 - 900
E ts@cargocontrol.de
W wir-sind-ladungssicherung.de