

Befestigungstechnik / Blindniete

POP[®] V-Grip Blindniete



Inhaltsverzeichnis

Seite

POP® V-Grip Blindniete	Überblick		3
	Flachrundkopf	Aluminium/Stahl	4
	Flachrundkopf	Stahl/Stahl	5
	Großer Flachrundkopf	Stahl/Stahl	6

POP® V-Grip Blindniete



POP® V-Grip Blindniete zeichnen sich durch das große Klemmlängenspektrum, den großen, gleichförmigen Schließkopf (auf der Blindseite) und der geräuschfreien Verbindung (Anti-Rattle) aus. Staub- und spritzwasserdicht.

Vorteile auf einen Blick

- Universell einsetzbar
- Bildet einen großen Schließkopf, gut geeignet für dünne Materialien
- Festsitzender Restnietdorn, dadurch klapperfrei
- Rollierter Nietdorn, dadurch geringerer Klemmbackenverschleiß
- Fase am Nietdornkopf, vereinfacht die Verarbeitung
- Großer Klemmbereich, eignet sich als Mehrbereichsblindniet
- Verliersicherer Restnietdorn
- Verbindet unterschiedliche Materialien wie Metalle und Kunststoffe
- Verfügbar in unterschiedlichsten Kopfausführungen
- Schnelle und sichere Verarbeitung
- Unlösbare Verbindung
- Keine Wärmeleitung, somit kein Verzug im Bauteil
- Keine aufwendige Nacharbeit erforderlich
- Bestens geeignet für den Leichtbau

Anwendungen

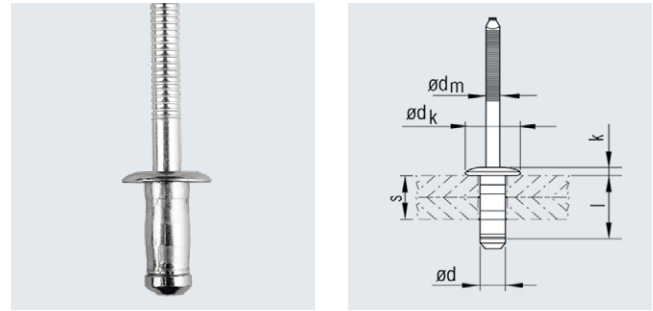
- Automobilindustrie
- Allgemeine Industrie
- Karosserie- und Fahrzeugbau

POP® V-Grip Blindniete

Flachrundkopf

Werkstoff

Niethülse	Nietdorn
Aluminium AlMg 2,5	Stahl, verzinkt



Nennmaß	Bohrloch	Klemmlängenbereich	Blindniethülse	Blindnietsetzkopf		Nietdorn	Bruchkraft nominal*		Artikel-Nr.
ø	ø			ø	Höhe	ø	Scher	Zug	
d		s	l ±0,5	dk ±0,4	k ±0,3	dm nom.	N	N	
[mm]	[mm]	[mm]	[mm]	[mm]	[mm]	[mm]			
4,8	4,9 - 5,0	1,5 - 6,0	10,6	9,5	1,4	3,1	1200	1900	304 780 000
		6,0 - 10,0	16,2	9,5	1,4	3,1	1200	1900	304 781 001

* Bruchkräfte beziehen sich auf Nietversagen

Weitere Ausführungen auf Anfrage.

POP® V-Grip Blindniete

Flachrundkopf

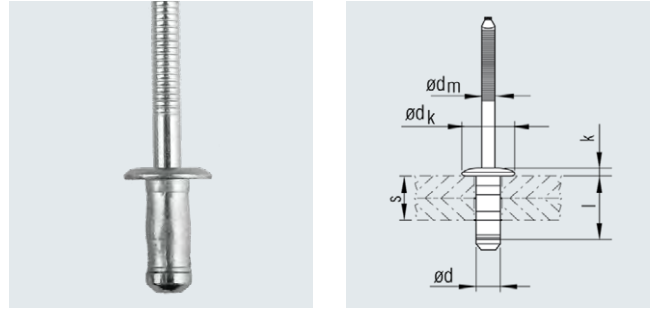
Werkstoff

Niethülse

Stahl SAE 1006,
verzinkt

Nietdorn

Stahl,
verzinkt



Nennmaß	Bohrloch	Klemmlängenbereich	Blindniethülse	Blindnietsetzkopf		Nietdorn	Bruchkraft nominal*		Artikel-Nr.
ø	ø			ø	Höhe	ø	Scher	Zug	
d		s	l ±0,5	dk ±0,4	k ±0,3	dm nom.	N	N	
[mm]	[mm]	[mm]	[mm]	[mm]	[mm]	[mm]			
4,8	4,9 - 5,0	1,5 - 6,0	10,6	9,5	1,4	3,1	2800	3600	304 784 000
		6,0 - 10,0	16,2	9,5	1,4	3,1	2600	3300	304 785 000

* Bruchkräfte beziehen sich auf Nietversagen

Weitere Ausführungen auf Anfrage.

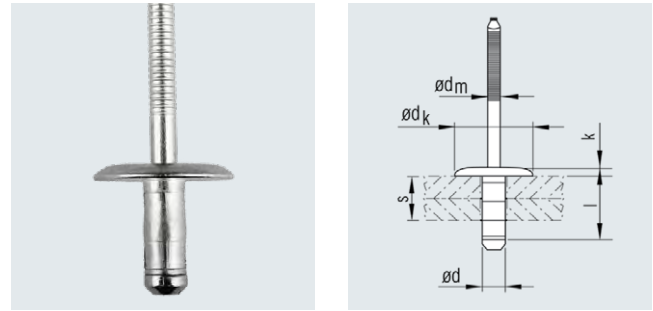
POP® V-Grip Blindniete

Großer Flachrundkopf

Werkstoff

Niethülse
Stahl SAE 1006,
verzinkt

Nietdorn
Stahl,
verzinkt



Nennmaß	Bohrloch	Klemmlängenbereich	Blindniethülse	Blindnietsetzkopf		Nietdorn	Bruchkraft nominal*		Artikel-Nr.
ø	ø			ø	Höhe	ø	Scher	Zug	
d		s	l ±0,5	dk ±0,4	k ±0,3	dm nom.	N	N	
[mm]	[mm]	[mm]	[mm]	[mm]	[mm]	[mm]			
4,8	4,9 - 5,0	1,5 - 6,0	10,6	16	1,9	3,1	2800	3600	304 786 000
		6,0 - 10,0	16,2	16	1,9	3,1	2600	3300	304 787 000

* Bruchkräfte beziehen sich auf Nietversagen

Weitere Ausführungen auf Anfrage.

Urheberrecht

Alle Texte, Bilder, technische Unterlagen und sonstige Informationen in diesem Katalog unterliegen dem Urheberrecht der Titgemeyer GmbH & Co. KG. Jegliche Wieder- und Weitergabe, in Kopie oder sonstige Vervielfältigung oder Nutzung ist ohne vorherige Zustimmung der Titgemeyer GmbH & Co. KG nicht gestattet.

Eingetragene Marken

Die Marken BÖRTI, GETO, GETO therm, GETOVAN, GTO, LockBolt, MEGA PORT, plasti van, PLYFIX, POLYSTIC, press-ti, RIEKO, RIV-TI, ROLL-TO, TIBOLT, TIBULB, TIFAS, TILA, TIOS und Titgemeyer sind registrierte Marken und geistiges Eigentum der Titgemeyer GmbH & Co. KG.

Lieferungs- und Zahlungsbedingungen

Lieferungen erfolgen ausschließlich zu unseren Lieferungs- und Zahlungsbedingungen.

Haftungsbeschränkungen

Die in diesem Katalog verzeichneten technischen Daten, Leistungsbeschreibungen, Zeichnungen, Abbildungen, Maße, Gewichte oder sonstige Leistungsdaten sowie Empfehlungen und Hinweise, z. B. zum Einbau der von uns angebotenen Teile, sind nur dann verbindlich, wenn dies ausdrücklich vereinbart wird. Grundsätzlich ist vielmehr der Anwender verpflichtet, im und für den konkreten Einzelfall selbst zu prüfen und zu entscheiden, ob und wie die von uns angebotenen Komponenten verwendet werden können.

Wir haften für Schäden bei Vorsatz,

grober Fahrlässigkeit und Verletzung wesentlicher Vertragspflichten, sowie bei Fehlern zugesicherter Eigenschaften. Darüber hinaus nicht ausdrücklich in diesen Bedingungen zugestandene Schadenersatzansprüche werden bei Kunden, die keine Verbraucher sind ausgeschlossen, in jedem Fall aber bei diesen Kunden, die keine Verbraucher sind, auf die bei Vertragsabschluss voraussehbaren Schäden, sowie der Höhe nach auf den Lieferwert begrenzt. Soweit unsere Haftung ausgeschlossen oder beschränkt ist, gilt dies entsprechend für die persönliche Haftung von Mitarbeitern, gesetzlichen Vertretern und Erfüllungsgehilfen. In allen Fällen grober Fahrlässigkeit durch einfache Erfüllungsgehilfen haften wir gegenüber Kunden, die keine Verbraucher sind, nur auf Ersatz des typischen, vorhersehbaren Schadens. Die gesetzliche Regelung der Beweislast bleibt hiervon unberührt. Die vorstehenden Haftungsbeschränkungen gelten nicht für Ansprüche aus dem ProdHaftG, für Schäden aus der Verletzung von Leben, Körper oder der Gesundheit oder Sachschäden an privat genutzten Gegenständen.

Alle technischen Daten geben einen Anhalt, sind aber ohne Gewähr. Konstruktionsänderungen vorbehalten.

Über uns

Die Titgemeyer Group ist ein führendes Unternehmen für Befestigungstechnik und Fahrzeugbauteile an 17 Standorten Europas. Das Traditionsunternehmen entwickelt, fertigt und vertreibt mehr als 30.000 Befestigungselemente, Werkzeuge und Fahrzeugbauteile – in Serie und auf Kundenwunsch.

Hauptverwaltung

Titgemeyer GmbH & Co. KG
Hannoversche Straße 97
49084 Osnabrück / DE

Postfach 4320
49033 Osnabrück / DE

T +49 541 5822-0
E info@titgemeyer.com
W titgemeyer.com



Vertriebsstandorte

Titgemeyer Austria GmbH
Brunner Straße 77 - 79
1230 Wien / AT

T +43 (0) 1/6 67 90 40 - 0
E sales@titgemeyer.com
W titgemeyer.at

Titgemeyer CZ spol. s r. o.
U Vodárny 1506
397 01 Písek / CZ

T +420 382 2067 - 25
E sales@titgemeyer.com
W titgemeyercz.cz

Titgemeyer Polska sp. z o.o.
Cypriana Bazylika 17
98-200 Sieradz / PL

T +48 (0) 43 828 20 - 15
E sales@titgemeyer.com
W titgemeyer.pl

Titgemeyer Skandinavien A/S
Lunikvej 32
2670 Greve / DK

T +45 4360 0966
E info@titgemeyer.dk
W titgemeyer.dk

Titgemeyer Skandinavien A/S
Box 3218
550 03 Jönköping / SE

T +46 36 128350
E info@titgemeyer.se
W titgemeyer.se

Titgemeyer Skandinavien A/S
Korkeakoulunkatu 7
33720 Tampere / FI

T +358 (0) 400 448 401
E info@titgemeyer.fi
W titgemeyer.fi

Titgemeyer Turkey Baglanti Teknolojileri San. ve Tic. A.S.
Barbaros Mah. Is Merkezi No.1
Kat: 8 D.58
34746 Atasehir, Istanbul / TUR

T +90 (0) 21 66 88 20 - 27
E sales@titgemeyer.com.tr
W titgemeyer.com.tr

Titgemeyer (UK) Limited
A2 Link One Industrial Park
George Henry Road
DY4 7BU Tipton / UK

T +44 (0) 1 21 5 57 97 - 77
E sales@titgemeyer.co.uk
W titgemeyer.co.uk

Produktionsstandorte

Cirteq Limited
'Hayfield' Colne Road,
Glusburn, Keighley,
West Yorkshire, BD20 8QP

T +44 1535 633333
E sales@cirteq.com
W cirteq.com

Titgemeyer Tools & Automation spol s.r.o.
U Vodárny 1506
397 01 Písek / CZ

T +42 382 2067 - 11
E info@rivetec.cz
W rivetec.cz

RIEKO GmbH
Robert-Bosch-Straße 9
72124 Pliezhausen / DE

T +49 7127 9744 - 0
E info@rieko-web.com
W rieko-web.com

**Titgemeyer GmbH & Co. KG
Werk Lotte**
Daimlerstraße 13 - 15
49504 Lotte / DE

T +49 5404 9666 - 0
E info@titgemeyer.com
W titgemeyer.com

TS Gesellschaft für Transport- und Sicherungssysteme mbH
Haßlinghauser Straße 156
58285 Gevelsberg / DE

T +49 541 5822 - 900
E ts@cargocontrol.de
W wir-sind-ladungssicherung.de