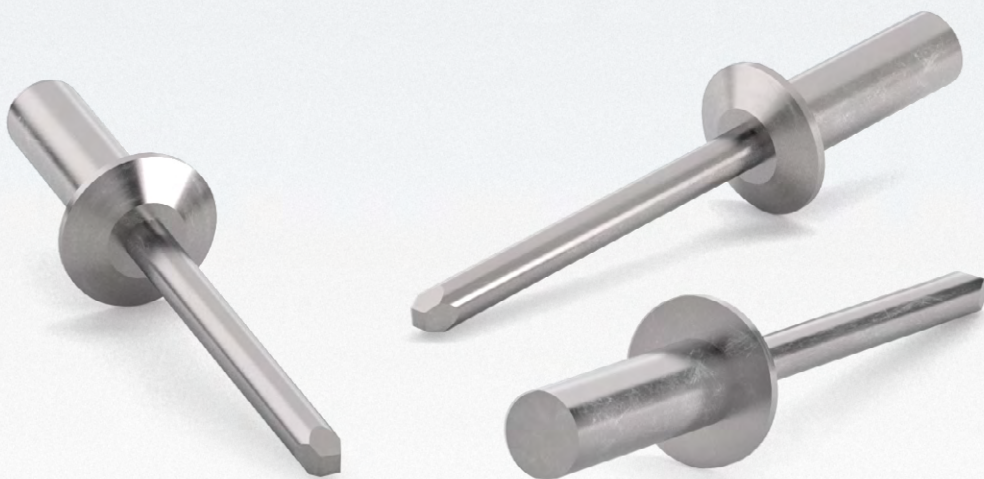


POP[®] Becher Blindniete



Inhaltsverzeichnis

Seite

POP® Becher Blindniete	Überblick	4
	Flachrundkopf, Aluminium-Stahl	6
	Senkkopf 120°, Aluminium-Stahl	7
	Flachrundkopf, Aluminium-Edelstahl	8
	Flachrundkopf, Aluminium-Aluminium	9
	Flachrundkopf, Stahl-Stahl	10
	Flachrundkopf, Nickel-Kupfer / Stahl	11
	Flachrundkopf mit gerilltem Nietdorn, Edelstahl-Edelstahl	12
POP® Becher Spezial Blindniete	Flachrundkopf mit gerilltem Nietdorn, Edelstahl-Edelstahl	13
POP® Becher Blindniete	Füllstifte für POP® Blindniete	14

POP® Becher Blindniete



Die bewährten Vorteile der Blindniettechnik werden von immer mehr Anwendern erkannt und genutzt: Zum Beispiel in der Elektrotechnik, im Fahrzeugbau, der Medizintechnik, dem Maschinenbau, bei Haushaltsgeräten, Energietechnik, Spielwaren- und Möbelindustrie oder etwa in den Bereichen Automotive und Anlagenbau. Im Gegensatz zu Schweißverbindungen, die das Material grundsätzlich verformen, lassen sich die Niet-Verbindungen schnell, ohne Wärmeinfluss und einseitig verarbeiten. Auch bei Hohlprofilen und Röhren ist sichergestellt, dass die Verbindungen einwandfrei sitzen und dabei die Maßgenauigkeit erhalten bleibt.

Der POP® Becher Blindniet verfügt über eine becherförmige Ausbildung der Niethülse, durch die ein geschlossener und somit luft-, staub- und wasserdichter Schließkopf auf der Blindseite erzielt wird. Der POP® Becher Blindniet verfügt über eine gute Lochlaibung für eine hohe Verbindungsfestigkeit. Der Restnietdorn verbleibt verliersicher in der Niethülse. Die Edelstahlvarianten sorgen für eine hohe Korrosionsbeständigkeit.





Luft-, staub- und wasserdichter Schließkopf

POP® Becher Blindniete weisen, bei entsprechender Bohrlochvorbereitung im praktischen Einsatz eine hervorragende Wasserdichtigkeit auf. Für eine Druckdichtigkeit oder für gestaute Medien, ist eine zusätzliche Abdichtung zwischen Nietkörper und Bauteilbohrung erforderlich. Neoprenringe, lose oder maschinell montiert, sowie POP® Becher Blindniete mit direkt aufgebrauchten Dichtstoffen, können auf Anfrage geliefert werden.

Farbige Abdeckkappen aus Kunststoff

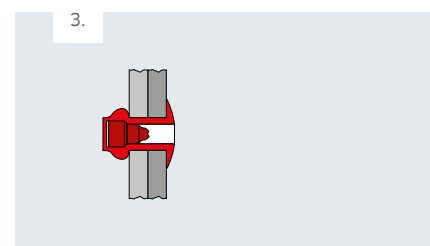
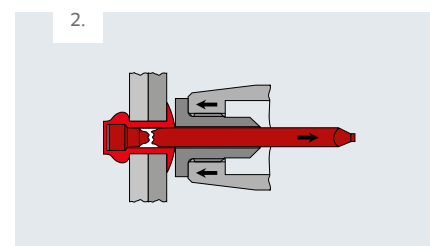
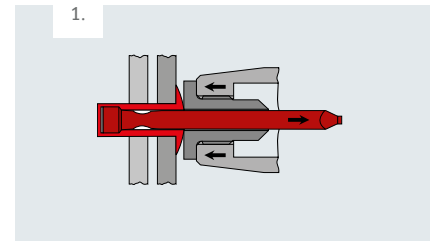
Für die POP® Becher Blindniete sind Kunststoffabdeckkappen in vielen RAL-Farben im Lieferprogramm.

Allgemeine bauaufsichtliche Zulassung

Einige Abmessungen sind mit einer allgemeinen bauaufsichtlichen Zulassung Nr. Z-14.1-4 lieferbar.

Vorteile auf einen Blick

- Schnelle und sichere Verarbeitung
- Bis zu 60% Kostenersparnis gegenüber Schrauben oder Schweißen (Reduzierung von Komponenten und schnellere Montage)
- Unlösbare Verbindung – schützt vor unberechtigter Demontage
- Luft-, staub- und wasserdichter Schließkopf auf der Blindseite, für wasser- und druckdichte Anwendungen geeignet
- Optional mit zusätzlicher Oberflächenbeschichtung
- Zusätzliche Abdichtung unterhalb des Setzkopfes auf Wunsch möglich
- Universell einsetzbar
- Verliersicherer Restnietdorn
- Keine Wärmeinleitung, somit kein Verzug im Bauteil
- Verbindet auch unterschiedliche Materialien wie Metall und Kunststoff
- Keine aufwendige Nacharbeit erforderlich
- Bestens geeignet für den Leichtbau



Die Einsatzgebiete und damit der Bedarf an POP® Becher Blindniete haben sich in den letzten Jahren kontinuierlich erweitert. Grund dafür sind die im gleichen Maße steigenden Anforderungen der Industrie an die Qualität und Güte.

Beispiele für die Anwendung:

- Allgemeine Industrie
- Meerwassernahe Anwendungen (Onshore & Offshore in Ergänzung mit Tibulb und M-Lock)
- Kraftwerke (ergänzend mit Tibulb und M-Lock)
- Lebensmittelindustrie
- Pharmazie
- Automobilindustrie
- Behälter- und Apparatebau
- Karosserie- und Fahrzeugbau
- Bauindustrie

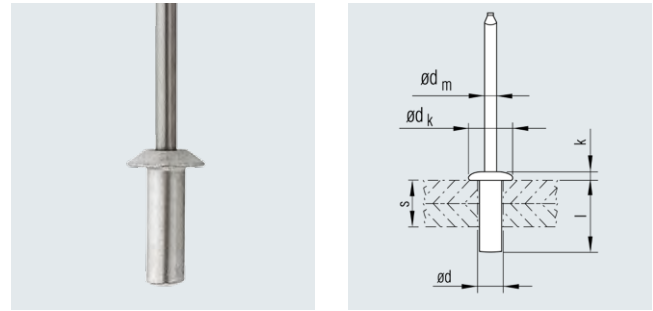
POP® Becher Blindniete

Flachrundkopf

Werkstoff

■ Niethülse:
Aluminum AlMg5

■ Nietdorn:
Stahl



Nennmaß ø d [mm]	Bohrloch ø [mm]	Klemmlängen- bereich s [mm]	Blindniet- hülse l ±0,5 [mm]	Blindnietsetzkopf		Nietdorn ø dm nom. [mm]	Bruchkraft nominal		Artikel-Nr.
				ø dk ±0,5 [mm]	Höhe k ±0,3 [mm]		Scher [N]	Zug [N]	
3,2	3,3	0,8 - 1,6	6,0	6,0	1,1	1,6	1100	1400	315 629 500
		1,6 - 3,2	7,7	6,0	1,1	1,6	1100	1400	315 630 500
		3,2 - 4,8	9,2	6,0	1,1	1,6	1100	1400	315 631 500
		4,8 - 6,4	10,8	6,0	1,1	1,6	1100	1400	315 632 500
		6,4 - 7,9	12,4	6,6	1,1	1,6	1100	1400	315 633 500
4,0	4,1	1,6 - 3,2	8,0	7,9	1,5	2,2	1600	2220	315 670 500
		3,2 - 4,8	9,6	7,9	1,5	2,2	1600	2220	315 671 500
		4,8 - 6,4	11,2	7,9	1,5	2,2	1600	2220	315 672 500
		6,4 - 7,9	12,8	7,9	1,5	2,2	1600	2220	315 673 500
4,8	4,9	1,6 - 3,2	8,4	9,5	1,8	2,6	2200	3100	315 720 500
		3,2 - 4,8	10,0	9,5	1,8	2,6	2200	3100	315 721 500
		4,8 - 6,4	11,6	9,5	1,8	2,6	2200	3100	315 722 500
		6,4 - 7,9	13,1	9,5	1,8	2,6	2200	3100	315 723 500
		7,9 - 9,5	14,7	9,5	1,8	2,6	2200	3100	315 724 500
		9,5 - 12,7	17,9	9,5	1,8	2,6	2200	3100	315 725 500
		12,7 - 15,9	22,0	9,5	1,8	2,6	2200	3100	315 727 500

* Bruchkräfte beziehen sich auf Nietversagen.

Weitere Ausführungen auf Anfrage.

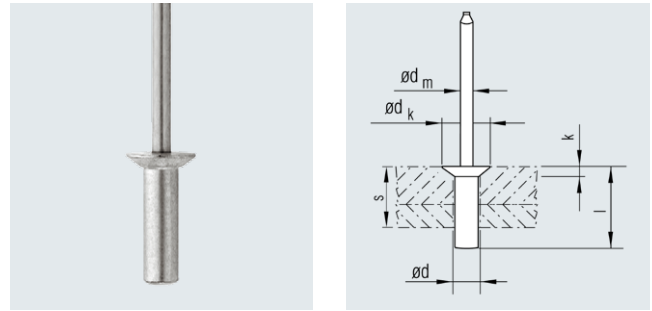
POP® Becher Blindniete

Senkkopf 120°

Werkstoff

■ Niethülse:
Aluminum AlMg5

■ Nietdorn:
Stahl



Nennmaß ø d [mm]	Bohrloch ø [mm]	Klemmlängen- bereich s [mm]	Blindniet- hülse l ±0,5 [mm]	Blindnietsetzkopf		Nietdorn ø dm nom. [mm]	Bruchkraft nominal		Artikel-Nr.
				ø dk ±0,5 [mm]	Höhe k ±0,3 [mm]		Scher [N]	Zug [N]	
3,2	3,3	1,6 - 3,2	8,7	6,0	1,2	1,6	1100	1400	315 639 500
		3,2 - 4,8	10,2	6,0	1,2	1,6	1100	1400	315 640 500
		4,8 - 6,4	11,8	6,0	1,2	1,6	1100	1400	315 641 500
		6,4 - 7,9	13,4	6,0	1,2	1,6	1100	1400	315 642 500
		7,9 - 9,5	15,0	6,0	1,2	1,6	1100	1400	315 643 500
4,0	4,1	3,2 - 4,8	11,0	7,9	1,5	2,2	1600	2220	315 680 500
		4,8 - 6,4	12,6	7,9	1,5	2,2	1600	2220	315 681 500
		6,4 - 7,9	14,2	7,9	1,5	2,2	1600	2200	315 682 500
		7,9 - 9,5	16,0	7,9	1,5	2,2	1600	2220	315 683 500
4,8	4,9	1,6 - 3,2	10,1	9,5	1,8	2,6	2200	3100	315 730 500
		3,2 - 6,4	13,3	9,5	1,8	2,6	2200	3100	315 731 500
		6,4 - 9,5	16,5	9,5	1,8	2,6	2200	3100	315 732 500
		9,5 - 12,7	19,5	9,5	1,8	2,6	2200	3100	315 735 500

* Bruchkräfte beziehen sich auf Nietversagen.

Weitere Ausführungen auf Anfrage.

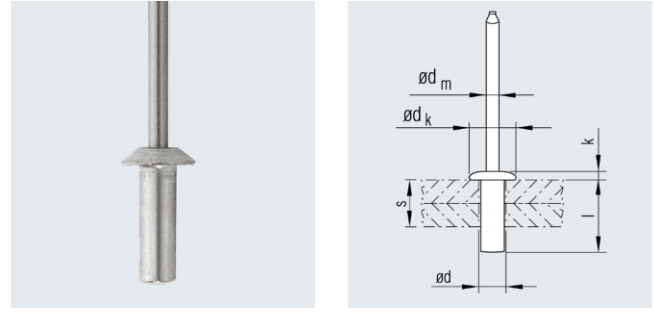
POP® Becher Blindniete

Flachrundkopf

Werkstoff

Niethülse:
Aluminum AlMg5

Nietdorn:
Edelstahl 1.4306



Nennmaß ø d [mm]	Bohrloch ø [mm]	Klemmlängen- bereich s [mm]	Blindniet- hülse l ±0,5 [mm]	Blindnietsetzkopf		Nietdorn ø dm nom. [mm]	Bruchkraft nominal		Artikel-Nr.
				ø dk ±0,5 [mm]	Höhe k ±0,3 [mm]		Scher [N]	Zug [N]	
3,2	3,3	0,5 - 1,6	6,0	6,0	1,2	1,6	1100	1400	319 629 500
		1,6 - 3,2	7,7	6,0	1,2	1,6	1100	1400	319 630 500
		3,2 - 4,8	9,2	6,0	1,2	1,6	1100	1400	319 631 500
		4,8 - 6,4	10,8	6,0	1,2	1,6	1100	1400	319 632 500
		6,4 - 7,9	12,4	6,0	1,2	1,6	1100	1400	319 633 500
4,0	4,1	3,2 - 4,8	9,6	7,9	1,5	2,2	1600	2220	319 671 500
		4,8 - 6,4	11,2	7,9	1,5	2,2	1600	2220	319 672 500
4,8	4,9	0,5 - 3,2	8,4	9,5	1,9	2,6	2200	3100	319 720 500
		3,2 - 4,8	10,0	9,5	1,9	2,6	2200	3100	319 721 500
		4,8 - 6,4	11,6	9,5	1,9	2,6	2200	3100	319 722 500
		6,4 - 7,9	13,1	9,5	1,9	2,6	2200	3100	319 723 500
		7,9 - 9,5	14,7	9,5	1,9	2,6	2200	3100	319 724 500
		9,5 - 12,7	17,9	9,5	1,9	2,6	2200	3100	319 725 500
		12,7 - 15,9	22,0	9,5	1,9	2,6	2200	3100	319 727 500

* Bruchkräfte beziehen sich auf Nietversagen.

Weitere Ausführungen auf Anfrage.

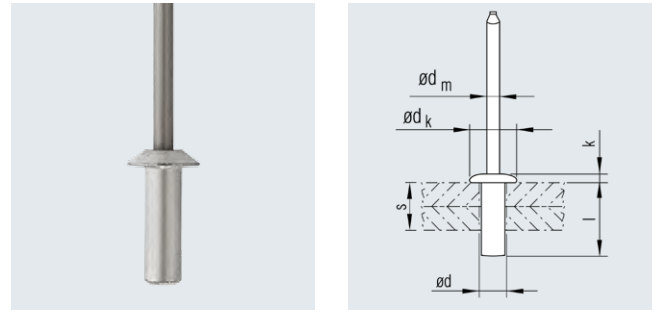
POP® Becher Blindniete

Flachrundkopf

Werkstoff

Niethülse:
Aluminum AlMg 5

Nietdorn:
Aluminum



Nennmaß \varnothing d [mm]	Bohrloch \varnothing [mm]	Klemmlängen- bereich s [mm]	Blindniet- hülse l $\pm 0,5$ [mm]	Blindnietsetzkopf		Nietdorn \varnothing dm nom. [mm]	Bruchkraft nominal		Artikel-Nr.
				\varnothing dk $\pm 0,5$ [mm]	Höhe k $\pm 0,3$ [mm]		Scher [N]	Zug [N]	
3,2	3,3	1,6 - 3,2	7,6	6,0	1,1	1,8	460	660	315 860 000
		3,2 - 4,8	9,2	6,0	1,1	1,8	460	660	315 861 000
		4,8 - 6,4	10,8	6,0	1,1	1,8	460	660	315 862 000
4,0	4,1	3,2 - 4,8	9,6	8,0	1,5	2,3	680	1050	315 881 000
		4,8 - 6,4	11,2	8,0	1,5	2,3	680	1050	315 882 000
4,8	4,9	4,8 - 6,4	11,5	9,5	1,8	2,8	960	1300	315 902 000
		7,9 - 9,5	14,7	9,5	1,8	2,8	960	1300	315 904 000
		9,5 - 12,7	17,9	9,5	1,8	2,8	960	1300	315 905 000

* Bruchkräfte beziehen sich auf Nietversagen.

Weitere Ausführungen auf Anfrage.

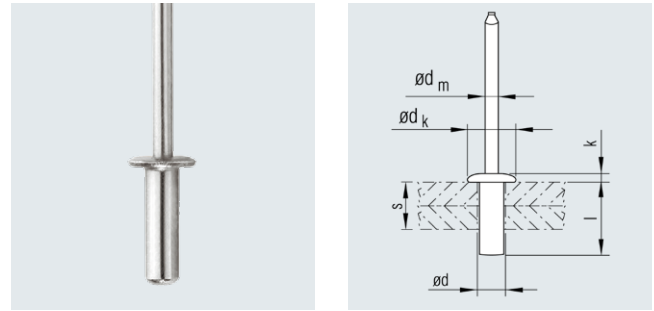
POP® Becher Blindniete

Flachrundkopf

Werkstoff

Niethülse:
Stahl, verzinkt
passiviert

Nietdorn:
Stahl, verzinkt



Nennmaß \varnothing d [mm]	Bohrloch \varnothing [mm]	Klemmlängen- bereich s [mm]	Blindniet- hülse $l \pm 0,5$ [mm]	Blindnietsetzkopf		Nietdorn \varnothing d_m nom. [mm]	Bruchkraft nominal		Artikel-Nr.
				\varnothing $d_k \pm 0,5$ [mm]	Höhe $k \pm 0,2$ [mm]		Scher [N]	Zug [N]	
3,2	3,3	3,2 - 4,8	9,7	6,3	0,9	1,9	1100	1200	315 401 900
4,0	4,1	1,6 - 4,8	10,2	8,0	1,1	2,3	1700	1800	315 421 900
4,8	4,9	0,5 - 3,2	9,2	9,5	1,2	2,9	2400	2800	315 440 900
		4,8 - 6,4	12,4	9,5	1,2	2,9	2400	2800	315 442 900


* Bruchkräfte beziehen sich auf Nietversagen.


Weitere Ausführungen auf Anfrage.

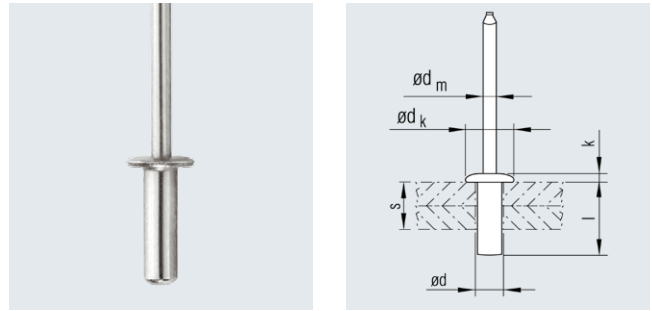
POP® Becher Blindniete

Flachrundkopf

Werkstoff

 Niethülse:
Nickel/Kupfer Leg.
70/30, verzinkt

 Nietdorn:
Stahl, verzinkt



Nennmaß \varnothing d [mm]	Bohrloch \varnothing [mm]	Klemmlängen- bereich s [mm]	Blindniet- hülse l $\pm 0,5$ [mm]	Blindnietsetzkopf		Nietdorn \varnothing dm nom. [mm]	Bruchkraft nominal		Artikel-Nr.
				\varnothing dk $\pm 0,5$ [mm]	Höhe k $\pm 0,2$ [mm]		Scher [N]	Zug [N]	
3,2	3,3	3,2 - 4,8	9,7	6,3	0,9	1,9	1500	1900	315 101 000
4,0	4,1	3,2 - 4,8	10,2	7,9	1,1	2,3	2200	3000	315 121 000
4,8	4,9	0,5 - 3,2	9,2	9,5	1,2	2,9	3300	3700	315 140 000
		4,8 - 6,4	12,4	9,5	1,2	2,9	3300	3700	315 142 000

* Bruchkräfte beziehen sich auf Nietversagen.

Die Nickel/Kupfer Legierung 70/30 der POP Becher Blindniete ist eine Legierung äquivalent zu Monel*.

Die POP Becher Blindniethülsen aus Nickel/Kupfer Legierung 70/30 werden zusätzlich verzinkt, um die Widerstandsfähigkeit der Produkte nochmals zu erhöhen.

Weitere Ausführungen auf Anfrage.

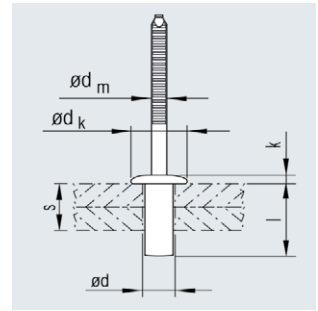
POP® Becher Blindniete

Flachrundkopf mit gerilltem Nietdorn

Werkstoff

Niethülse:
Edelstahl 1.4303

Nietdorn:
Edelstahl 1.4006



Nennmaß ø d [mm]	Bohrloch ø [mm]	Klemmlängen- bereich s [mm]	Blindniet- hülse l ±0,5 [mm]	Blindnietsetzkopf		Nietdorn ø dm nom. [mm]	Bruchkraft nominal		Artikel-Nr.
				ø dk ±0,3 [mm]	Höhe k ±0,2 [mm]		Scher [N]	Zug [N]	
3,2	3,3	1,6 - 3,2	8,0	6,5	0,8	1,9	2100	2220	319 400 000
		3,2 - 4,8	9,7	6,5	0,8	1,9	2100	2220	319 401 000
		4,8 - 6,4	11,3	6,5	0,8	1,9	2100	2220	319 402 000
		6,4 - 7,9	12,9	6,5	0,8	1,9	2100	2220	319 403 000
4,0	4,1	0,5 - 3,2	8,6	7,9	0,9	2,4	3300	4000	319 420 000
		3,2 - 4,8	10,2	7,9	0,9	2,4	3300	4000	319 421 000
		4,8 - 6,4	11,8	7,9	0,9	2,4	3300	4000	319 422 000
		6,4 - 7,9	13,4	7,9	0,9	2,4	3300	4000	319 423 000
4,8	4,9	0,5 - 3,2	9,2	9,5	1,1	3,0	4300	4400	319 440 000
		3,2 - 4,8	10,8	9,5	1,1	3,0	4300	4400	319 441 000
		4,8 - 6,4	12,5	9,5	1,1	3,0	4300	4400	319 442 000
		6,4 - 9,5	15,5	9,5	1,1	3,0	4300	4400	319 444 000
		9,5 - 12,7	18,5	9,5	1,1	3,0	4300	4400	319 445 000
6,4	6,5	0,5 - 6,4	14,2	12,7	1,3	3,9	6800	8700	319 460 000
		6,4 - 7,9	15,7	12,7	1,3	3,9	6800	8700	319 461 000
		7,9 - 12,7	20,5	12,7	1,3	3,9	6800	8700	319 462 000

* Bruchkräfte beziehen sich auf Nietversagen.

Weitere Ausführungen auf Anfrage.

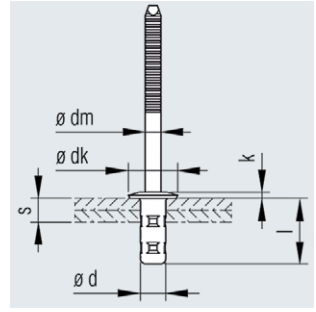
POP® Becher Spezial Blindniete

Flachrundkopf mit gerilltem Nietdorn

Werkstoff

Niethülse:
Edelstahl 1.4303

Nietdorn:
Edelstahl 1.4006



Nennmaß ø d [mm]	Bohrloch ø [mm]	Klemmlängen- bereich s [mm]	Blindniet- hülse l ±0,5 [mm]	Blindnietsetzkopf		Nietdorn ø dm nom. [mm]	Bruchkraft nominal		Artikel-Nr.
				ø dk ±0,5 [mm]	Höhe k ±0,2 [mm]		Scher [N]	Zug [N]	
4,8	5	2,0 - 4,5	12,3	9,3	1,1	3,0	4300	4800	319 451 000
		3,5 - 6,0	13,7	9,3	1,1	3,0	4300	4800	319 452 000
		5,0 - 7,5	15,3	9,3	1,1	3,0	4300	4800	319 455 000
		6,5 - 9,0	16,8	9,3	1,1	3,0	4300	4800	319 453 000
		9,0 - 11,5	19,7	9,3	1,1	3,0	4300	4800	319 454 000

* Bruchkräfte beziehen sich auf Nietversagen.

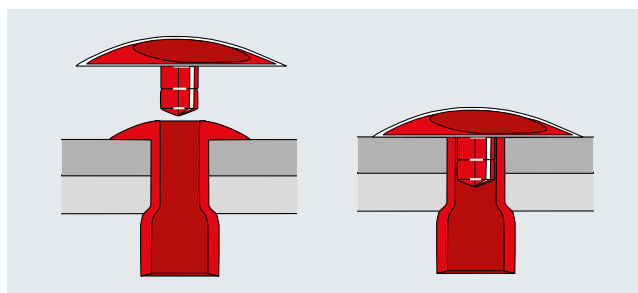
Weitere Ausführungen auf Anfrage.

Füllstifte für POP® Blindniete

Zum Abdichten und Verschließen der Setzkopfseite von POP® Blindniete mit Standard-Flachrundkopf.

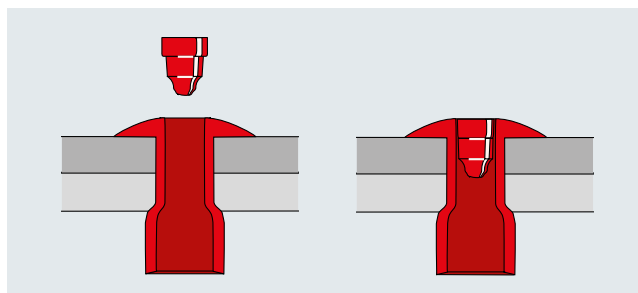
Plastik-Füllstifte mit Abdeckkappe für POP® Blindniete

Ø [mm]	Blindniet-Werkstoff	Füllstift-Farbe	ähnl. RAL	Stift-Abmessung [mm]	Artikel-Nr.
3,0 / 3,2	Al-Leg.	weiß	9010	8,0 x 2,0 x 1,5	408 360
		schwarz	9011	8,0 x 2,0 x 1,5	408 361
4,8 / 5,0	Stahl, Edelstahl	weiß	9010	13,0 x 3,2 x 4,0	408 367
		schwarz	9011	13,0 x 3,2 x 4,0	408 368
		silber	9006	13,0 x 3,2 x 4,0	408 369
	Al-Leg.	silber	9006	13,0 x 2,6 x 4,0	408 374
		weiß	9010	13,0 x 2,6 x 4,0	408 380
		schwarz	9011	13,0 x 2,6 x 4,0	408 381



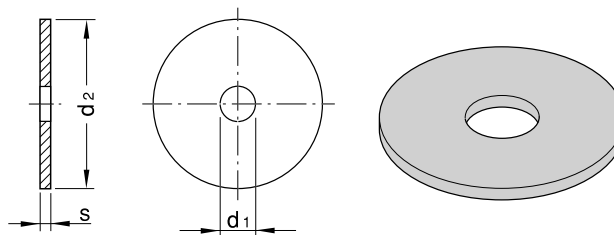
Plastik-Füllstifte für POP® Blindniet – Standardausführung

Ø [mm]	Blindniet-Werkstoff	Füllstift-Farbe	Artikel-Nr.
3,0 / 3,2	Al-Leg., Stahl, Edelstahl	weiß	408 333
4,0	Al-Leg., Stahl, Edelstahl	weiß	408 334
4,8 / 5,0	Stahl, Edelstahl	weiß	408 335
	Al-Leg.	grau	408 341
6,4	Stahl	weiß	408 336



Unterlegscheiben

Werkstoff	Abmessungen d: x d: x s [mm]	Farbe	Artikel-Nr.
Neoprene	6,5 x 3,8 x 1	schwarz	408 235
	10 x 3,5 x 1	schwarz	408 232
	10 x 3,8 x 1	schwarz	408 230
	11 x 6,0 x 1	schwarz	408 146
Messing	12 x 3,3 x 1	-	408 147
	12 x 4,1 x 1	-	408 114
	12 x 4,9 x 1	-	408 148
Stahl	9 x 4,3 x 1	verzinkt	408 214
	10 x 3,1 x 1	verzinkt	408 213
	12 x 3,1 x 1	verzinkt	408 203
	12 x 4,1 x 1	verzinkt	408 204
	12 x 5,1 x 1	verzinkt	408 205
Edelstahl	12 x 4,7 x 1	-	408 100
	12 x 5,0 x 1	-	408 101



Urheberrecht

Alle Texte, Bilder, technische Unterlagen und sonstige Informationen in diesem Katalog unterliegen dem Urheberrecht der Titgemeyer GmbH & Co. KG. Jegliche Wieder- und Weitergabe, in Kopie oder sonstige Vervielfältigung oder Nutzung ist ohne vorherige Zustimmung der Titgemeyer GmbH & Co. KG nicht gestattet.

Eingetragene Marken

Die Marken BÖRTI, GETO, GETO therm, GETOVAN, GTO, LockBolt, MEGA PORT, plasti van, PLYFIX, POLYSTIC, press-ti, RIEKO, RIV-TI, ROLL-TO, TIBOLT, TIBULB, TIFAS, TILA, TIOS und Titgemeyer sind registrierte Marken und geistiges Eigentum der Titgemeyer GmbH & Co. KG.

Lieferungs- und Zahlungsbedingungen

Lieferungen erfolgen ausschließlich zu unseren Lieferungs- und Zahlungsbedingungen.

Haftungsbeschränkungen

Die in diesem Katalog verzeichneten technischen Daten, Leistungsbeschreibungen, Zeichnungen, Abbildungen, Maße, Gewichte oder sonstige Leistungsdaten sowie Empfehlungen und Hinweise, z. B. zum Einbau der von uns angebotenen Teile, sind nur dann verbindlich, wenn dies ausdrücklich vereinbart wird. Grundsätzlich ist vielmehr der Anwender verpflichtet, im und für den konkreten Einzelfall selbst zu prüfen und zu entscheiden, ob und wie die von uns angebotenen Komponenten verwendet werden können.

Wir haften für Schäden bei Vorsatz,

grober Fahrlässigkeit und Verletzung wesentlicher Vertragspflichten, sowie bei Fehlern zugesicherter Eigenschaften. Darüber hinaus nicht ausdrücklich in diesen Bedingungen zugestandene Schadenersatzansprüche werden bei Kunden, die keine Verbraucher sind ausgeschlossen, in jedem Fall aber bei diesen Kunden, die keine Verbraucher sind, auf die bei Vertragsabschluss voraussehbaren Schäden, sowie der Höhe nach auf den Lieferwert begrenzt. Soweit unsere Haftung ausgeschlossen oder beschränkt ist, gilt dies entsprechend für die persönliche Haftung von Mitarbeitern, gesetzlichen Vertretern und Erfüllungsgehilfen. In allen Fällen grober Fahrlässigkeit durch einfache Erfüllungsgehilfen haften wir gegenüber Kunden, die keine Verbraucher sind, nur auf Ersatz des typischen, vorhersehbaren Schadens. Die gesetzliche Regelung der Beweislast bleibt hiervon unberührt. Die vorstehenden Haftungsbeschränkungen gelten nicht für Ansprüche aus dem ProdHaftG, für Schäden aus der Verletzung von Leben, Körper oder der Gesundheit oder Sachschäden an privat genutzten Gegenständen.

Alle technischen Daten geben einen Anhalt, sind aber ohne Gewähr. Konstruktionsänderungen vorbehalten.

Über uns

Die Titgemeyer Group ist ein führendes Unternehmen für Befestigungstechnik und Fahrzeugbauteile an 17 Standorten Europas. Das Traditionsunternehmen entwickelt, fertigt und vertreibt mehr als 30.000 Befestigungselemente, Werkzeuge und Fahrzeugbauteile – in Serie und auf Kundenwunsch.

Hauptverwaltung

Titgemeyer GmbH & Co. KG
Hannoversche Straße 97
49084 Osnabrück / DE

Postfach 4320
49033 Osnabrück / DE

T +49 541 5822-0
E info@titgemeyer.com
W titgemeyer.com



Vertriebsstandorte

Titgemeyer Austria GmbH
Brunner Straße 77 - 79
1230 Wien / AT

T +43 (0) 1/6 67 90 40 - 0
E sales@titgemeyer.com
W titgemeyer.at

Titgemeyer CZ spol. s r. o.
U Vodárny 1506
397 01 Písek / CZ

T +420 382 2067 - 25
E sales@titgemeyer.com
W titgemeyercz.cz

Titgemeyer Polska sp. z o.o.
Cypriana Bazylika 17
98-200 Sieradz / PL

T +48 (0) 43 828 20 - 15
E sales@titgemeyer.com
W titgemeyer.pl

Titgemeyer Skandinavien A/S
Lunikvej 32
2670 Greve / DK

T +45 4360 0966
E info@titgemeyer.dk
W titgemeyer.dk

Titgemeyer Skandinavien A/S
Box 3218
550 03 Jönköping / SE

T +46 36 128350
E info@titgemeyer.se
W titgemeyer.se

Titgemeyer Skandinavien A/S
Korkeakoulunkatu 7
33720 Tampere / FI

T +358 (0) 400 448 401
E info@titgemeyer.fi
W titgemeyer.fi

Titgemeyer Turkey Baglanti Teknolojileri San. ve Tic. A.S.
Barbaros Mah. Is Merkezi No.1
Kat: 8 D.58
34746 Atasehir, Istanbul / TUR

T +90 (0) 21 66 88 20 - 27
E sales@titgemeyer.com.tr
W titgemeyer.com.tr

Titgemeyer (UK) Limited
A2 Link One Industrial Park
George Henry Road
DY4 7BU Tipton / UK

T +44 (0) 1 21 5 57 97 - 77
E sales@titgemeyer.co.uk
W titgemeyer.co.uk

Produktionsstandorte

Cirteq Limited
'Hayfield' Colne Road,
Glusburn, Keighley,
West Yorkshire, BD20 8QP

T +44 1535 633333
E sales@cirteq.com
W cirteq.com

Titgemeyer Tools & Automation spol s.r.o.
U Vodárny 1506
397 01 Písek / CZ

T +42 382 2067 - 11
E info@rivetec.cz
W rivetec.cz

RIEKO GmbH
Robert-Bosch-Straße 9
72124 Pliezhausen / DE

T +49 7127 9744 - 0
E info@rieko-web.com
W rieko-web.com

**Titgemeyer GmbH & Co. KG
Werk Lotte**
Daimlerstraße 13 - 15
49504 Lotte / DE

T +49 5404 9666 - 0
E info@titgemeyer.com
W titgemeyer.com

TS Gesellschaft für Transport- und Sicherungssysteme mbH
Haßlinghauser Straße 156
58285 Gevelsberg / DE

T +49 541 5822 - 900
E ts@cargocontrol.de
W wir-sind-ladungssicherung.de